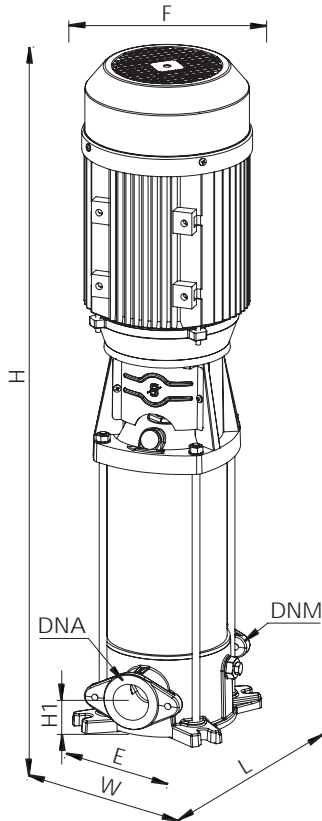


SHTPD16-750/12

Mil
Yataklı



TANIMI

Paslanmaz gövdeli ve paslanmaz çarklı, düşey milli, çok kademeli, sessiz çalışan, inline(düz boruya takılabilen), 0°C + 120°C arası sıvı basmaya uygun pompalardır. Düşük viskoziteli sıvıları basınçlandırmada kullanmak için tasarlanmıştır.

50 Hz ve 60 Hz frekanslarında imal edilmektedir.

KULLANIM ALANLARI

Yerleşim birimlerinde, endüstriyel tesislerde, basınç gerektiren sulama uygulamalarında; villa, yazlık ve yüksek katlı binalarda hidrofor amaçlı; sanayilerde, hastanelerde, otellerde, toplu konutlarda, tatil köylerinde, alışveriş merkezlerinde, sosyal tesislerde, yangın sistemlerinde, bağ-bahçe sulamasında, ısıtma ve soğutma sistemlerinde kullanılmaktadır.

POMPA MALZEME ÖZELLİKLERİ

ALICI VERİCİ GÖVDE	GG25
ÇARK	AISI 304 INOX
KADEMELİ DİFÜZÖR	AISI 304 INOX
MİL	AISI 304 INOX
DEBİ (max)	16 m ³ /saat
BASMA YÜKSEKLİĞİ (max)	155 m
SIVI BASMA SICAKLIĞI	0-45°C - 120°C
KORUMA SINIFI	IP 54
İZOLASYON	CI.F
MEKANİK SALMASTRA	KARTUŞ TİP
POMPA DAYANMA BASINCI (Pmax)	16 bar

POMPA TEKNİK ÖZELLİKLERİ

MOTOR								POMPA										
TİP	KW	HP	V	Hz	A	d/d	Hm	Emis m	Giris ÇIKIS	KG	m ³ /h	1	3	5	8	10	12	16
SHTPD16-550/8	4	5.5	380	50	6	2900	88	-	1 1/2	54	mss	85	81	75	63	50	35	5
SHTPD16-550/10	4	5.5	380	50	7.7	2900	112	-	1 1/2	56		110	106	102	90	75	52	5
SHTPD16-750/12	5.5	7.5	380	50	9.5	2900	134	-	1 1/2	61.5		133	130	125	108	88	64	5
SHTPD16-750/14	5.5	7.5	380	50	11.2	2900	155	-	1 1/2	63.5		153	150	145	122	103	75	5

POMPA BOYUT ÖLÇÜLERİ								
Tip	W	L	H	H1	E	F	DNA	DNM
SHTPD16-550/8	205	264	899	62	180	230	G 1 ^{1/2}	G 1 ^{1/2}
SHTPD16-550/10	205	264	959	62	180	235	G 1 ^{1/2}	G 1 ^{1/2}
SHTPD16-750/12	205	264	1020	62	180	255	G 1 ^{1/2}	G 1 ^{1/2}
SHTPD16-750/14	205	264	1081	62	180	260	G 1 ^{1/2}	G 1 ^{1/2}

