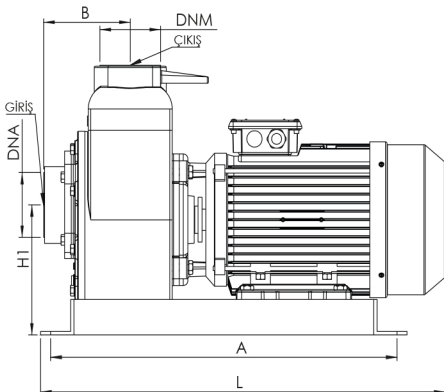
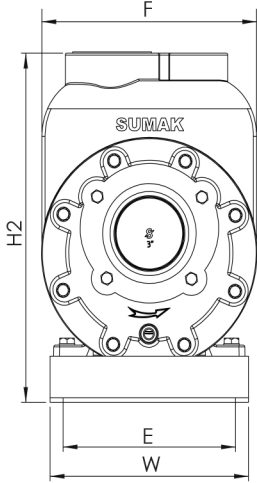


Yeni Ürün

DSMT550/3



TANIMI

Tek kademeli, açık çarklı ve kendinden klapeli pompalardır. 50 Hz ve 60 Hz frekanslarında imal edilmektedir.

KULLANIM ALANLARI

Bu tip pompalar, 6m'den emiş yapan ve maksimum 32 m yüksekliğe kadar tarımsal sulamalarda, katı partikül ve lif ihtiva etmeyen kirli suların tahliyesinde inşaat temel suyunun boşaltılmasında ve gemi sektöründe yüksek debili su ihtiyaçlarında kullanılan, hava yapma sorunu olmayan kendinden klapeli pompalardır.

POMPA MALZEME ÖZELLİKLERİ

POMPA GÖVDESİ	GG25 DÖKÜM
ÇARK	GG25 DÖKÜM
MİL	AISI 304 INOX
DEBİ (max)	65 m ³ /saat
BASMA YÜKSEKLİĞİ (max)	32 m
SIVI BASMA SICAKLIĞI	0-45°C
KORUMA SINIFI	IP 54
İZOLASYON	Cl.F
MEKANİK SALMASTRA	SERAMİK/KARBON
POMPA DAYANMA BASINCI (Pmax)	6 bar

POMPA TEKNİK ÖZELLİKLERİ

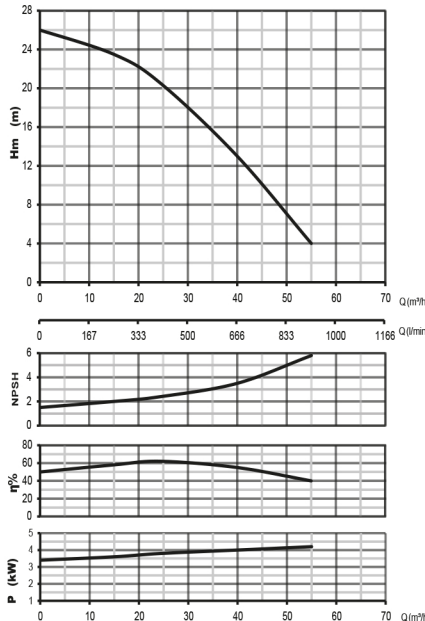
TİP	MOTOR						POMPA											
	KW	HP	V	Hz	A	d/d	KAPASİTÖR uf	Emiş m	GİRİŞ ÇIKIŞ	KG	m ³ /h	25	35	45	55			
* DSMT550/3	4	5.5	-	380	50	-	9	2900	-	-	6	3"	63	mss	20	15	9	4
* DSMT750/3	5.5	7.5	-	380	50	-	12	2900	-	-	6	3"	67		26	22	17	9

POMPA BOYUT ÖLÇÜLERİ

Tip	A	B	L	W	E	F	H1	H2	DNA	DNM
DSMT550/3	520	130	607	229	199	248	183	215	G 3"	G 3"
DSMT750/3										

* Opsiyonel olarak bronz çarklı imal edilebilmektedir.

DSMT 550/3



DSMT 750/3

