

SMINOX12-220/2T



TANIMI

Paslanmaz çift kademeli, yüksek irtifalı ve su ile temas eden tüm yüzeyler paslanmaz pompalardır.

50 Hz ve 60 Hz frekanslarında imal edilmektedir.

KULLANIM ALANLARI

Bu tip pompalar, su ile temas eden yüzeylerin komple paslanmaz olmasından dolayı maksimum 70 m yüksekliğe kadar basınçlı su temininde, hijyenik ortamlarda, arıtma sistemlerinde, sosyal tesislerde, benzin istasyonlarında inşaatlarda temiz su temininde, ayrıca 10 kat 20 Daire kadar hidrofor amaçlı olarak kullanılmaktadır.

POMPA MALZEME ÖZELLİKLERİ

POMPA GÖVDESİ	AISI 304 INOX
ÇARK	AISI 304 INOX
MİL	AISI 304 INOX
DEBİ (max)	12 m ³ /saat
BASMA YÜKSEKLİĞİ (max)	70 m
SIVI BASMA SICAKLIĞI	0-45°C
KORUMA SINIFI	IP 54
İZOLASYON	Cl.F
MEKANİK SALMASTRA	SERAMİK/KARBON
POMPA DAYANMA BASINCI (Pmax)	10 bar

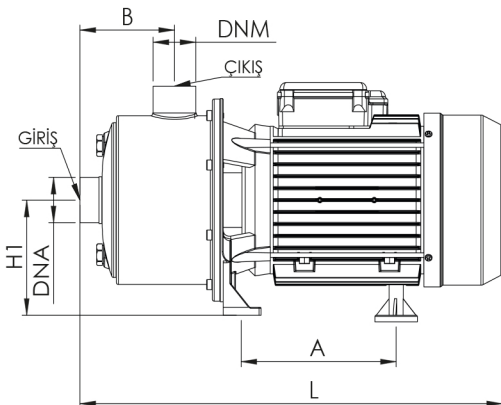
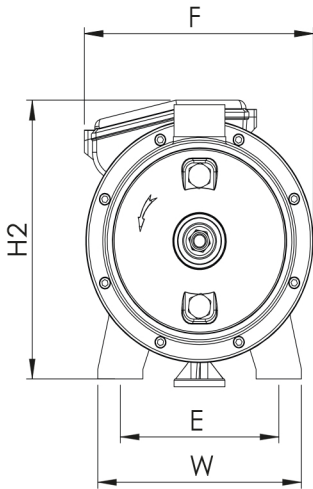
POMPA TEKNİK ÖZELLİKLERİ

TİP	MOTOR				POMPA															
	KW	HP	V	Hz	A	d/d	KAPASİTÖR	Emiş	GİRİŞ	KG	m ³ /h	2	4	6	8	10				
SINGLE	THREE	SINGLE	THREE	UF	Vc	m	ÇIKIŞ													
* SMINOX12/220-2	1.6	2.2	220	-	50	11	-	2900	45	450	6	1 1/4	1 1/4	22	mss	47	42	37	32	22
* SMINOX12/220-2T	1.6	2.2	-	380	50	-	3.5	2900	-	-	6	1 1/4	1 1/4	22		47	42	37	32	22
* SMINOX12/300-3T	2.2	3	-	380	50	-	5	2900	-	-	6	1 1/4	1 1/4	24		65	58	50	40	28

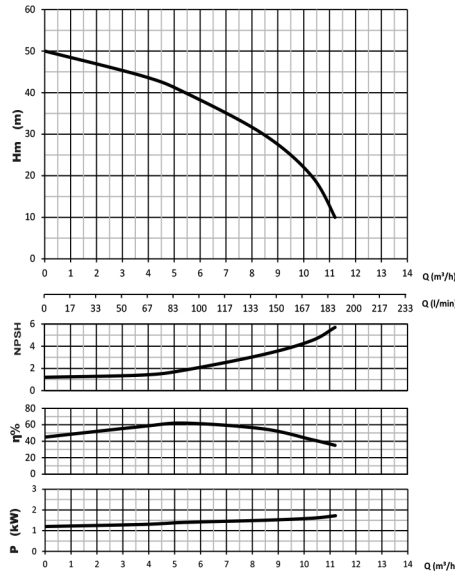
POMPA BOYUT ÖLÇÜLERİ

Tip	A	B	L	W	E	F	H1	H2	DNA	DNM
SMINOX 12/220-2 SMINOX 12/220-2T	164	100	447	180	140	202	114	231	G 1" ^{1/4}	G 1" ^{1/4}
SMINOX 12/300-3T	164	100	447	180	140	202	114	231	G 1" ^{1/4}	G 1" ^{1/4}

*Opsiyonel olarak 90°C'ye kadar sıcak su uygulamalarında kullanılabilir.



SMINOX 12/220-2



SMINOX 12/300-3

