

SMK220/2



TANIMI

Çift kademeli, monofaze ve trifaze santrifüj pompalardır. 50 Hz ve 60 Hz frekanslarında imal edilmektedir.

KULLANIM ALANLARI

Bu tip pompalar, 6m'den emiş yapan ve maksimum 48 m yüksekliğe kadar tarımsal amaçlı salma, damlama, yağmurlama ve fıskiye tipi sulamalarda, fazla debili su ihtiyaçlarında ve hidrofor sistemlerinde kullanılmaktadır.

POMPA MALZEME ÖZELLİKLERİ

POMPA GÖVDESİ	GG25 DÖKÜM
ÇARK	GG25 DÖKÜM
MİL	AISI 304 INOX
DEBİ (max)	17 m ³ /saat
BASMA YÜKSEKLİĞİ (max)	48 m
SIVI BASMA SICAKLIĞI	0-45°C
KORUMA SINIFI	IP 54
İZOLASYON	Cl.F
MEKANİK SALMASTRA	SERAMİK/KARBON
POMPA DAYANMA BASINCI (Pmax)	8 bar

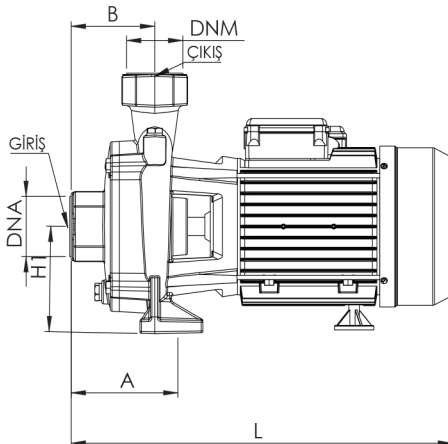
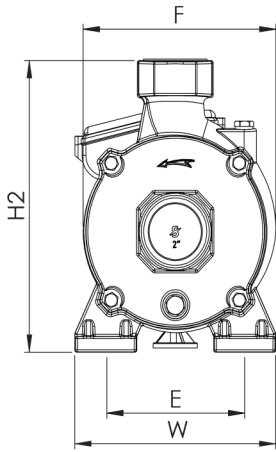
POMPA TEKNİK ÖZELLİKLERİ

TİP	MOTOR				POMPA														
	KW	HP	V	Hz	A	d/d	KAPASİTÖR	Emiş	GİRİŞ	KG	m ³ /h	5	10	15	20	25			
* SMK220/2 SMKT220/2	1.6	2.2	220	380	50	11.4	4.5	2900	45	450	6	2"	29.5	ms	39	33	21	-	-
* SMK300/2 SMKT300/2	2.2	3	220	380	50	14.8	4.9	2900	50	450	6	2"	30.5		45	39	25	-	-

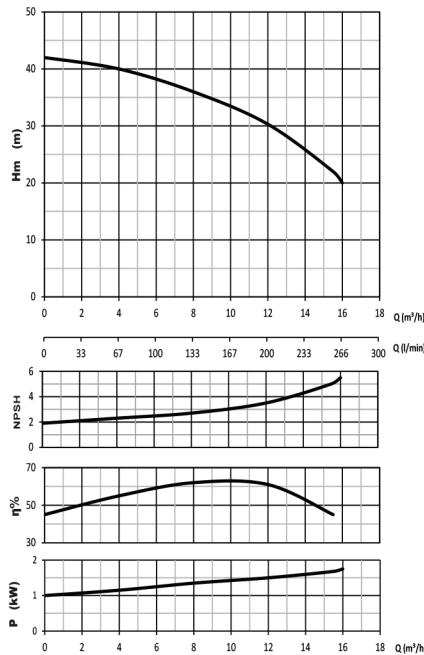
POMPA BOYUT ÖLÇÜLERİ

Tip	A	B	L	W	E	F	H1	H2	DNA	DNM
SMK220/2	124	95	434	204	141	196	114	277	G 2"	G 2"
SMKT300/2	124	95	434	204	141	196	114	277	G 2"	G 2"

*Opsiyonel olarak 90°C'ye kadar sıcak su uygulamalarında kullanılabilir olarak imal edilmektedir.



SMKT220/2



SMKT300/2

