

SMT1500/4



TANIMI

Tek kademeli, santrifüj pompalardır.
50 Hz ve 60 Hz frekanslarında imal edilmektedir.

KULLANIM ALANLARI

Bu tip pompalar, 6m 'den emiş yapan ve maksimum 30 m yüksekliğe kadar tarımsal amaçlı salma ve damlama sulama, tanker suyu boşaltma, gemilerde sintine suyu boşaltma, az kirli birikinti su tahliyesi ve yüksek debili su ihtiyaçlarında kullanılmaktadır.

POMPA MALZEME ÖZELLİKLERİ

POMPA GÖVDESİ	GG25 DÖKÜM
ÇARK	GG25 DÖKÜM
MİL	AIŞI 304 İNOX
DEBİ (max)	140 m ³ /saat
BASMA YÜKSEKLİĞİ (max)	30 m
SIVI BASMA SICAKLIĞI	0-45°C
KORUMA SINIFI	IP 54
İZOLASYON	CI.F
MEKANİK SALMASTRA	SERAMİK/KARBON
POMPA DAYANMA BASINCI (Pmax)	6 bar

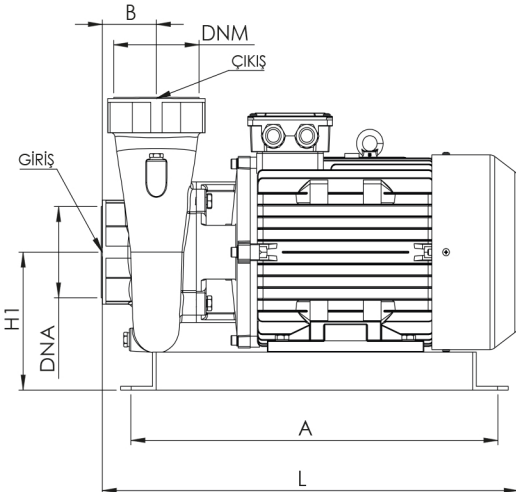
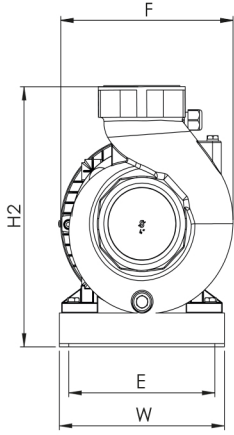
POMPA TEKNİK ÖZELLİKLERİ

TİP	MOTOR				POMPA												
	KW	HP	V	Hz	A	d/d	Emiş m	GİRİŞ ÇIKIŞ	KG	m ³ /h	15	30	50	80	115		
* SMT750/4	5.5	7.5	-	380	50	-	14	2900	6	4"	56	mss	22.5	22	21.5	18	11
* SMT1000/4	7.5	10	-	380	50	-	14.7	2900	6	4"	73		27.5	25	22	21	14
* SMT1500/4	11	15	-	380	50	-	22.5	2900	6	4"	82		29	28	26	24	17

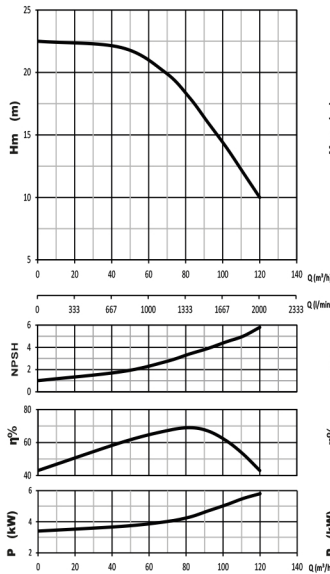
POMPA BOYUT ÖLÇÜLERİ

Tip	A	B	L	W	E	F	H1	H2	DNA	DNM
SMT750/4	468	76	531	250	220	259	162	365	G 4"	G 4"
SMT1000/4	516	76	585	260	230	272	182	384	G 4"	G 4"
SMT1500/4	516	76	585	260	230	272	182	384	G 4"	G 4"

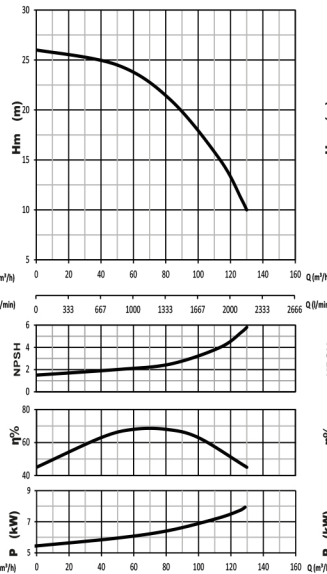
* Opsiyonel olarak 90°C'ye kadar sıcak su uygulamalarında kullanılabilir olarak imal edilmektedir.



SMT750/4



SMT1000/4



SMT1500/4

