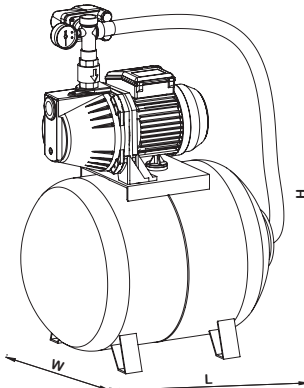


**SMJH 85**

**SMINOX H 150-4**

**SYM H 12**

**TANIMI**

Hidrofor; şehir şebekesinin yetersiz kaldığı durumlarda, yüksek binalarda, kesinti ihtimaline karşı deposu bulunan yerleşim birimlerinde, suyun konforlu bir şekilde ulaşmasını sağlayan; çalışma şeklini kullanım amaçlarına göre kendisi tamamen otomatik olarak gerçekleştiren sistemlerdir. 50 Hz ve 60 Hz frekanslarında imal edilmektedir.

**KULLANIM ALANLARI**

Yerleşim birimlerinde, apartmanlarda, villalarda; okul, hastane, fabrika ve toplu konutlarda, otellerde, bahçe sulamalarında kullanılmaktadır.

TİP	HP	Hm Mss	Q Max m³/h	TANK HACMİ	W mm	L mm	H mm	DAİRE SAYISI	KAT SAYISI
SMJH 85 (FLATÖR)	0.85	40	3.5	24	350	440	590	4	4
SMJKH 100 (FLATÖR)	1	45	3.5	24	350	440	590	5	5
SMJH 150 (FLATÖR)	1.5	53	4.5	50	350	630	720	10	5
SMJH 220 (FLATÖR+PANO)	2.2	74	6	100	410	845	810	16	8

TİP	HP	Hm Mss	Q Max m³/h	TANK HACMİ	W mm	L mm	H mm	DAİRE SAYISI	KAT SAYISI
SMINOX H 150/4 SMINOX H 150/4T (FLATÖR)	1.5	55	5.8	50	350	650	720	12	5

TİP	HP	Hm Mss	Q Max m³/h	TANK HACMİ	W mm	L mm	H mm	DAİRE SAYISI	KAT SAYISI
SYM H 6-100/6 SYMTH6-100/6 (FLATÖR+PANO)	1	55	6	100	505	795	840	13 - 15	6 - 3
SYM H 6-150/8 SYMTH6-150/8 (FLATÖR+PANO)	1.5	72	6	100	505	880	840	12 - 20	9 - 4
SYM H 8-220/6 SYMTH8-220/6 (FLATÖR+PANO)	2.2	85	8	100	505	795	840	18 - 10	6 - 10
SYM H 8-300/8 SYMTH8-300/8 (FLATÖR+PANO)	3	110	8	100	505	800	840	24 - 20	10 - 14
SYM H 12-220/4 SYMTH12-220/4 (FLATÖR+PANO)	2.2	55	12	100	505	785	840	34 - 16	6 - 8
SYM H 12-300/6 SYMTH12-300/6 (FLATÖR+PANO)	3	75	12	100	505	790	840	32 - 18	10 - 13