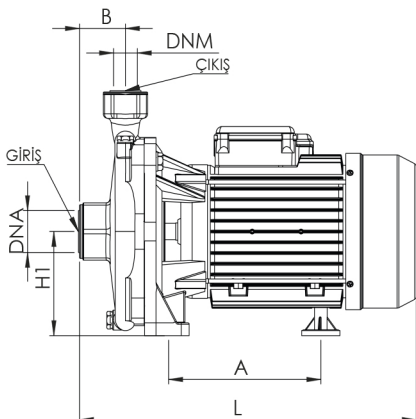
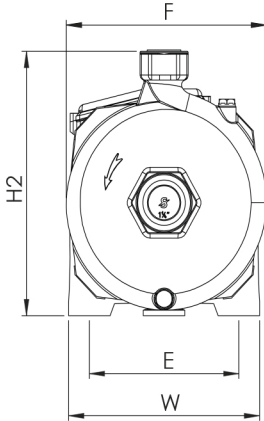


SM100



SM220



TANIMI

Tek kademeli, santrifüj pompalardır.
50 Hz ve 60 Hz frekanslarında imal edilmektedir.

KULLANIM ALANLARI

Bu tip pompalar, 6 m derinlikten emiş yapan ve maksimum 44 m yüksekliğe kadar küçük çaplı sulamalarda ve 4 kat 8 daireyi geçmeyen binalarda hidrofor olarak temiz su temininde kullanılmaktadır.

POMPA MALZEME ÖZELLİKLERİ

POMPA GÖVDESİ	GG25 DÖKÜM
ÇARK	NORYL
MİL	AISI 304 INOX
DEBİ (max)	11.5 m ³ /saat
BASMA YÜKSEKLİĞİ (max)	44 m
SIVI BASMA SICAKLIĞI	0-45°C
KORUMA SINIFI	IP 54
İZOLASYON	CI.F
MEKANİK SALMASTRA	SERAMİK/KARBON
POMPA DAYANMA BASINCI (Pmax)	6 bar

AŞIRI YÜKLEMELERE KARŞI SM85 - SM100 MODELLERDE TERMİK KORUMA MEVCUTTUR.

POMPA TEKNİK ÖZELLİKLERİ

TİP	MOTOR						POMPA											
	KW	HP	V		Hz	A	d/d	KAPASİTÖR	Emiş	GİRİŞ	KG	m ³ /h	2	4	6	8	10	
			SINGLE	THREE		SINGLE	THREE	uf	Vc	m	ÇIKIŞ		mss					
* SM85 SMT85	0.65	0.85	220	380	50	4.3	1.7	2900	20	450	6	1"	12	23	20	16	13	7
* SM100 SMT100	0.75	1	220	380	50	5.7	2.2	2900	25	450	6	1"	14	29	26	22	16	11
* SM180 SMT180	1.35	1.8	220	380	50	8.5	3	2900	40	450	6	1 ^{1/4} 1"	24	34	29	22	5	-
* SM220 SMT220	1.6	2.2	220	380	50	10.8	3.6	2900	45	450	6	1 ^{1/4} 1"	25.5	40	36	29	18	-

POMPA BOYUT ÖLÇÜLERİ

Tip	A	B	L	W	E	F	H1	H2	DNA	DNM
SM85 SMT85	120	50	299	180	140	205	98	236	G 1"	G 1"
SM100 SMT100	120	50	299	180	140	205	98	236	G 1"	G 1"
SM180 SMT180	179	54	396	207	162	217	115	268	G 1 ^{1/4}	G 1"
SM220 SMT220	179	54	396	207	162	217	115	268	G 1 ^{1/4}	G 1 ^{1/4}

* Opsiyonel olarak 90°C'ye kadar sıcak su uygulamalarında kullanılabilir ve paslanmaz çarklı olarak imal edilmektedir.

