

## SHTPD8-300/10

Mil  
Yataklama



### TANIMI

Düşey milli, paslanmaz çok kademeli pompalardır. 50 Hz ve 60 Hz frekanslarında imal edilmektedir.

### KULLANIM ALANLARI

Bu tip pompalar, 2.2 HP - 4 HP arası çok kademeli suyun temas ettiği yerleri komple paslanmaz INLINE tasarımından dolayı aynı hat üzerine bağlanabilen çok sessiz çalışan, 120 Hm yüksekliğe kadar ve 0°C + 120°C arası sıvı basmaya uygun, hijyenik olmasından dolayı arıtma tesisleri, gıda sektörü, sıcak su uygulamalarında maksimum 17 kat 72 daireye kadar olan binalarda hidrofor sistemleri dahil daha birçok sektörde kullanıma uygundur.

### POMPA MALZEME ÖZELLİKLERİ

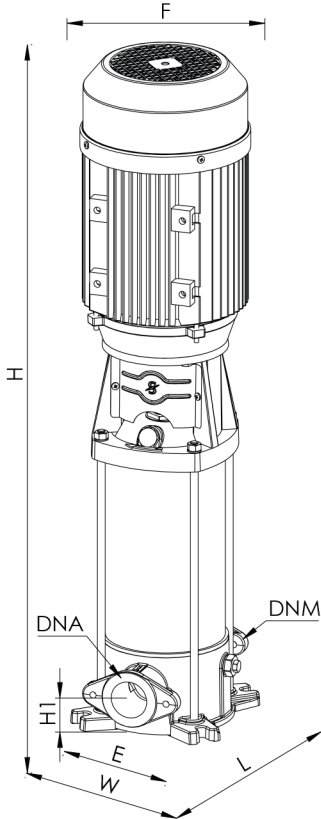
ALICI VERİCİ GÖVDE	GG25
ÇARK	AISI 304 INOX
KADEMELİ DİFÜZÖR	AISI 304 INOX
MİL	AISI 304 INOX
DEBİ (max)	8 m <sup>3</sup> /saat
BASMA YÜKSEKLİĞİ (max)	120 m
SIVI BASMA SICAKLIĞI	0-45°C - 120°C
KORUMA SINIFI	IP 54
İZOLASYON	CI.F
MEKANİK SALMASTRA	KARTUŞ TİP
POMPA DAYANMA BASINCI (Pmax)	16 bar

### POMPA TEKNİK ÖZELLİKLERİ

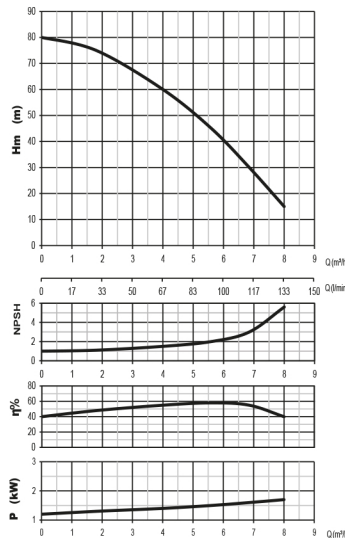
TİP	MOTOR						POMPA										
	KW	HP	V	Hz	A	d/d	Emiş m	GİRİŞ ÇIKIŞ	KG	m <sup>3</sup> /h	1	3	5	8	10	12	16
SHTPD8-220/8	1.6	2.2	- 380	50	- 4.2	2900	-	1 1/2 1 1/2	40	mss	78	68	50	15	-	-	-
SHTPD8-300/10	2.2	3	- 380	50	- 5.2	2900	-	1 1/2 1 1/2	41		95	80	60	15	-	-	-
SHTPD8-400/12	3	4	- 380	50	- 6.2	2900	-	1 1/2 1 1/2	43		110	90	65	15	-	-	-

### POMPA BOYUT ÖLÇÜLERİ

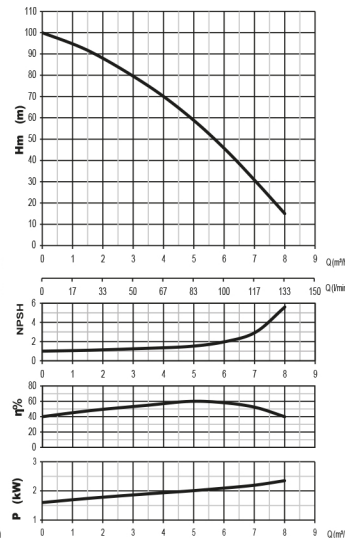
Tip	W	L	H	H1	E	F	DNA	DNM
SHTPD8-220/8	205	264	807	62	180	212	G 1 1/2	G 1 1/2
SHTPD8-300/10	205	264	867	62	180	227	G 1 1/2	G 1 1/2
SHTPD8-400/12	205	264	928	62	180	248	G 1 1/2	G 1 1/2



SHTPD8-220/8



SHTPD8-300/10



SHTPD8-400/12

