

YAĞMUR SUYU SİSTEMLERİ

KURULUM VE ÇALIŞTIRMA TALİMATLARI

YTYF 0100-YTYF 0150

YTYF 0200-YTYF 3000

YTYF 0100 A15-YTYF 0150 A15

YTYF 0200 C250-YTYF 3000 D400



YTYF 3000

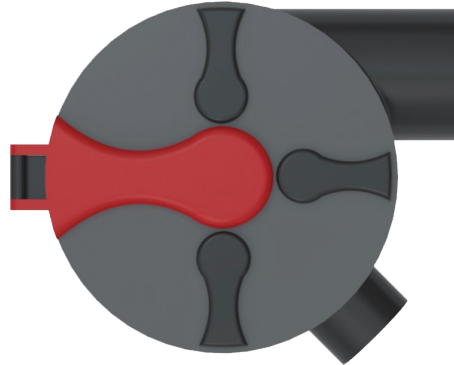
KURULUM VE KULLANIM TALİMATLARI

Montaj ve kurulum çalışmalarına başlamadan önce bu talimatları dikkatlice okuyun ve ileride başvurmak üzere güvenli bir yerde saklayın.

İçerik

Bu kurulum talimatları aşağıdakilerle ilgili aşağıdaki bilgileri içerir:

- Uygulama alanı
- Bileşenler için kılavuz
- Genel kurulum ipuçları
- Dış mekan kurulumu
- İç mekan kurulumu
- Filtre elemanının temizlenmesi
- Aksesuarlar
- Garanti



YTYF 3000



YTYF 0150 A15

Kullanım Alanı

- YTYF Vortex İnce Filtre (bundan sonra "YTYF" olarak anılacaktır), öncelikle yer altına kurulum için tasarlanmıştır. Ancak bina içi kurulum için de uygundur.
- Lütfen bu talimatların "İç mekana kurulum" başlıklı bölümündeki bina içi kurulumla ilişkin bilgi ve uyarı notlarına uyun.
- En iyi çatı alanları kayrak, kil kiremit, beton kiremit veya membran ve sac çatılardan oluşan eğimli çatılardır.
- "Yeşil çatıların" yağmur suyunu tuttuğu dikkate alınmalıdır. Yağmur suyu toplama sistemine bağlı yeşil çatıların büyüyen orta tabakasının altına saf, mineral bazlı bir alt tabakanın döşenmesini öneriyoruz. Bitüm keçe ile kaplı çatılardan yıkanan maddeler, toplanan yağmur suyunun rengini bozabilir. Asbestli beton çatılar uygun değildir ve bir yağmur suyu toplama sistemi bağlanmadan önce dezenfekte edilmelidir.

YTYF 0200 C250



YTYF 0150



Genel Kurulum İpuçları

- Montaj ve bağlantı ölçüleri ölçü çizimlerinde görülebilir. Muayene açıklığı bir uzatma borusu kullanılarak yükseltildiğinde, ilave uzunluk hesaplamaya dahil edilmelidir.
- Bir uzatma borusu takıldığında, gerekli uzunluğa kısaltmak için oluklar boyunca kesilebilir.
- Filtreyi mevcut boru tesisatına monte etmeden önce, tahliye bağlantısından aşağıdaki dikey mesafede yağmur suyu giriş borusunu monte etmek için yer olduğundan emin olun:
- Tesisat tamamen yeni ise, gelen ve giden boruların gerekli montaj derinlikleri hesaplanmalıdır. Hesaplamaya yağmur suyu girişinin önünde en az 50 cm'lik bir 'yerleşme uzunluğu' dahil edilmelidir.
- YTYF kesitinde herhangi bir daralmayı önlemek için drenaj borusunun nominal boyutu, yağmur suyu giriş borusunun nominal boyutundan küçük olmamalıdır.
- Bu kurulum koşulları yerine getirilemezse, YTYF kurulamaz.
- YTYF 'nin gereken kapak dayanım ağırlığına dayanabilmesini sağlamak için uygun şekilde sıkıştırılmış toprak altı dolgu ve uygun beton işlemleri gereklidir.

Dış Mekan Kurulum

- Yere uygun büyüklükte bir çukur kazın.
- YTYF 'yi yerleştirin, bağlantıları hizalayın ve boruları bağlayın. Önemli: boruların gerekli eğimi Yağmur Suyu Girişi tarafından verilir ve buna uyulmalıdır. YTYF muhafazasını tam olarak dikey olarak takın. Gerekirse, kontrol açıklığının zemin seviyesiyle aynı hizada olması için bir uzatma borusu kullanılabilir.
- Uzatma borusunun yüksekliği zemin seviyesiyle aynı hizada olması için (bir dekupaj testere veya jet taşı ile) kesilebilir.
- Vorteks filtre kapalı bir sistem değildir, içinde uzun süre su kalmamalıdır.

İç Mekan Kurulumu

- YTYF 'nin iç mekan kurulumuyla ilgili olarak lütfen aşağıdaki güvenlik yönergelerine uyun.
- Maksimum yağmur suyu girişi YTYF 0100 için 4,2 l/sn'yi , YTYF 0150 için 12,8 l/sn'yi, YTYF 0200 için 25,6 l/sn 'yi , YTYF 3000 için 80,6 l/sn'yi aşmamalıdır. Bölgeniz için maksimum bağlanabilir toplama yüzeyi boyutunu hesaplamak için bölgenize uygun yerel yağmur suyu verilerini temel alın.
- YTYF durulama suyu çıkışı bir yağmur giderine bağlıysa, YTYF her zaman yağmur giderinin maksimum geri yıkama seviyesinin üzerine kurulmalıdır. YTYF temiz depo suyu çıkışı YTYF her zaman depo taşkan seviyesinin üzerinde kalmalıdır.
- YTYF tam olarak dikey ve sabit bir şekilde kurulmalıdır. YTYF'yi sabitlemek için başka parçalar kullanılıyorsa, YTYF muhafazasının etrafına yerleştirilen kelepçelerin gerilimsiz takıldığından ve YTYF muhafazasını deformasyon basıncına maruz bırakmadığından emin olunmalıdır.
- Yağmur suyu girişinin önündeki düz boru (gelen suyu sakınleştirmek için 'yerleştirme uzunluğu') minimum 0,5 m uzunluğa sahip olmalıdır. Bu düz borunun nominal boyutu ve eğimi, YTYF yağmur suyu girişinin nominal boyutuna ve eğimine karşılık gelmelidir.
- YTYF'nin tüm boru bağlantıları su geçirmez olmalıdır. Kurulumdan sonra bağlantıların sızdırmazlığı maksimum su akışı ile test edilmelidir. Yağmur suyunun içeri akışı bağlantılarda mekanik baskı darbelerine neden olabileceğinden, boru bağlantılarının kaymaya karşı emniyete alınması gerekir (örn. klipslerle).

- Hava nemi, sıcak iç ortam sıcaklıklarında YTYF'nin ve boruların yüzeylerinde yoğunlaşabilir. Bu parçaların yoğuşmaya karşı yalıtılması veya alternatif olarak yoğuşmanın güvenli bir şekilde tahliye edilmesi için önlemler alınması önerilir.
- Bağlı toplama yüzeyinin boyutuna ve bireysel kurulumların belirli özelliklerine bağlı olarak, aşırı şiddetli yağış durumunda aşırı miktarda yağmur suyu filtreye akabilir. Sonuç olarak, yağmur suyu YTYF kapağına karşı yukarı doğru akabilir ve kapaktan dışarı çıkabilir. Bu sorun ortaya çıkarsa, su geçirmez şekilde kapatılmış bir Tankplast uzatma borusu takılarak tank kapağının yükseltilmesi acilen önerilir.
- UYARI DİKKAT: Vorteks ince filtre kapalı bir sistem değildir. Olağanüstü şiddetli yağış, drenaj borularında bir arıza, drenaj sisteminde bir tıkanıklık vb. olması durumunda, filtreye akan suyun filtre kontrol açıklığından dışarı çıkması olasıdır. Herhangi bir dolaylı hasar için sorumluluk kabul etmiyoruz.



Filtre Elemanının Temizlenmesi

- Filtre elemanının her üç ayda bir temizlenmesini öneririz. Yerel koşullara bağlı olarak, filtre elemanının daha kısa aralıklarla temizlenmesi gerekebilir, ancak temizleme aralığının altı aya kadar uzatılması da mümkün olabilir. Ancak filtre elemanı her zaman altı ayda bir temizlenmelidir.
- Filtre elemanını temizledikten sonra, kaldırma kolunu çıkardığınızdan emin olun ve filtrenin dışında güvenli bir yerde saklayın. Aksi takdirde tutamak, yağmur suyu girişini engelleyecek ve filtrenin verimini azaltacaktır.
- Deneyimler, filtre parçasının bulaşık makinesinde YTYF ile aynı konuma yerleştirilmesi koşuluyla, bulaşık makinesinde temizlemenin her zaman başarılı olduğunu göstermiştir. Küçük bir fırça, sıcak su ve normal bir bulaşık deterjanı ile elde temizlik de mümkündür. Filtre ağının inatçı kirlenmesi için (örn. çevredeki endüstriyel kirlilik nedeniyle), yüksek basınçlı temizleyici kullanılmasını öneririz.



Aksesuarlar

- Uzatma borusu Standart toprak altı modellerin teslimat kapsamına bir uzatma borusu dahildir. Tank yüksekliğini 30 cm'ye kadar yükseltmek için bir uzatma borusu mevcuttur. Üstüne başka bir uzatma borusu kolayca takılabilir, ancak ikiden fazla uzatma borusu üst üste monte edilmemelidir.
- Toprak altı modellerin kapak dayanımları
- YTYF 0100 için A-15 (1,5 ton dayanım)
- YTYF 0150 için A-15 (1,5 ton dayanım)
- YTYF 0200 için C-250 (25 ton dayanım)
- YTYF 3000 için D-400 (40 ton dayanım)

Garanti

- YTYF, özenle üretilmiştir ve birinci sınıf kalitede bir ürün almanızı sağlamak için tasarlanmış sıkı kalite kontrollerine tabi tutulur.
- Bu özenli kalite test rejimine rağmen kusurlar ortaya çıkarsa, size yenisini sağlayacağız. Ancak bu, yanlış kurulum veya güç kullanımından kaynaklanan hasar durumlarında geçerli değildir.
- Tankplast, satıcıdan satın alındığı tarihten itibaren 2 yıl garanti vermektedir.

4

3

2

1

F

F

E

E

D

D

C

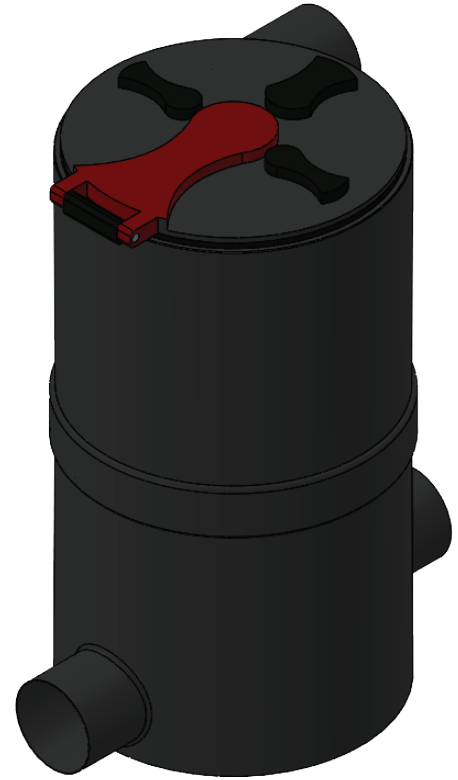
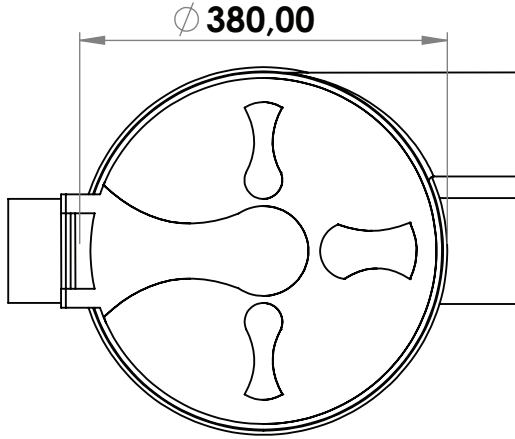
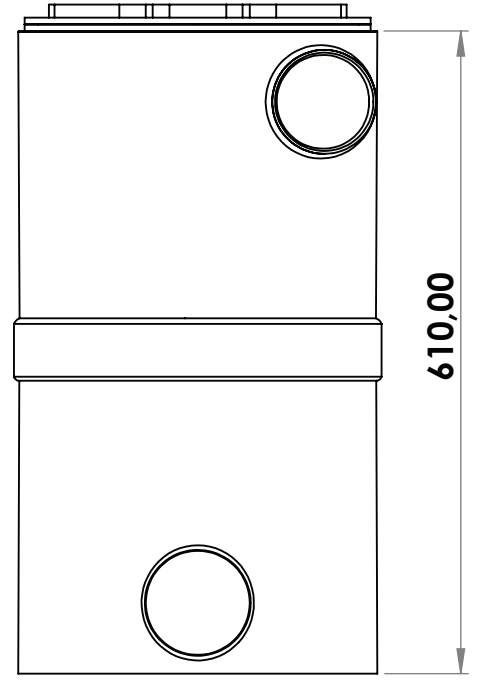
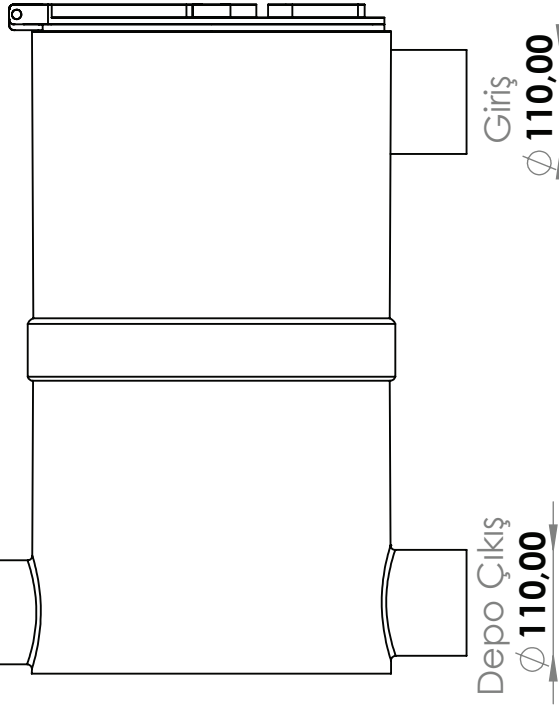
C

B

B

A

A



AKSİ BELİRTİLMEDİĞİ SÜRECE:
BOYUTLAR MİLİMETREDİR
YÜZEY CİLASI:
TOLERANSLAR:
DOĞRUSAL:
AÇISAL:

BİTİRME:

KESKİN KENARLARI
PAHLAYIN VE
KIRIN

TEKNİK RESMİ ÖLÇEKLENDİRMEYİN

REVİZYON

İSİM	İMZA	TARİH	MALZEME:
ÇİZEN			
DENET.			
ONAY.			
ÜRET.			
KALİTE			

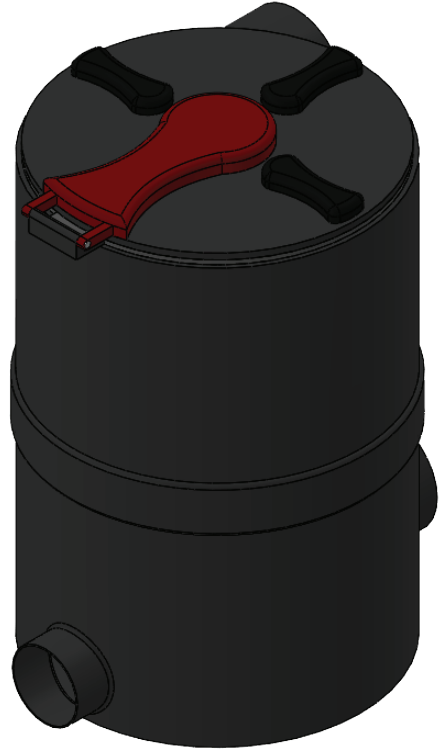
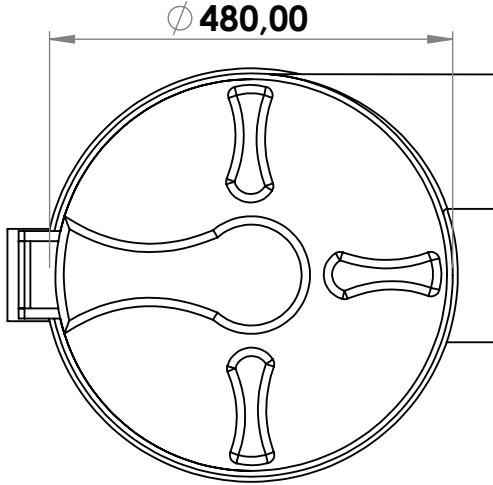
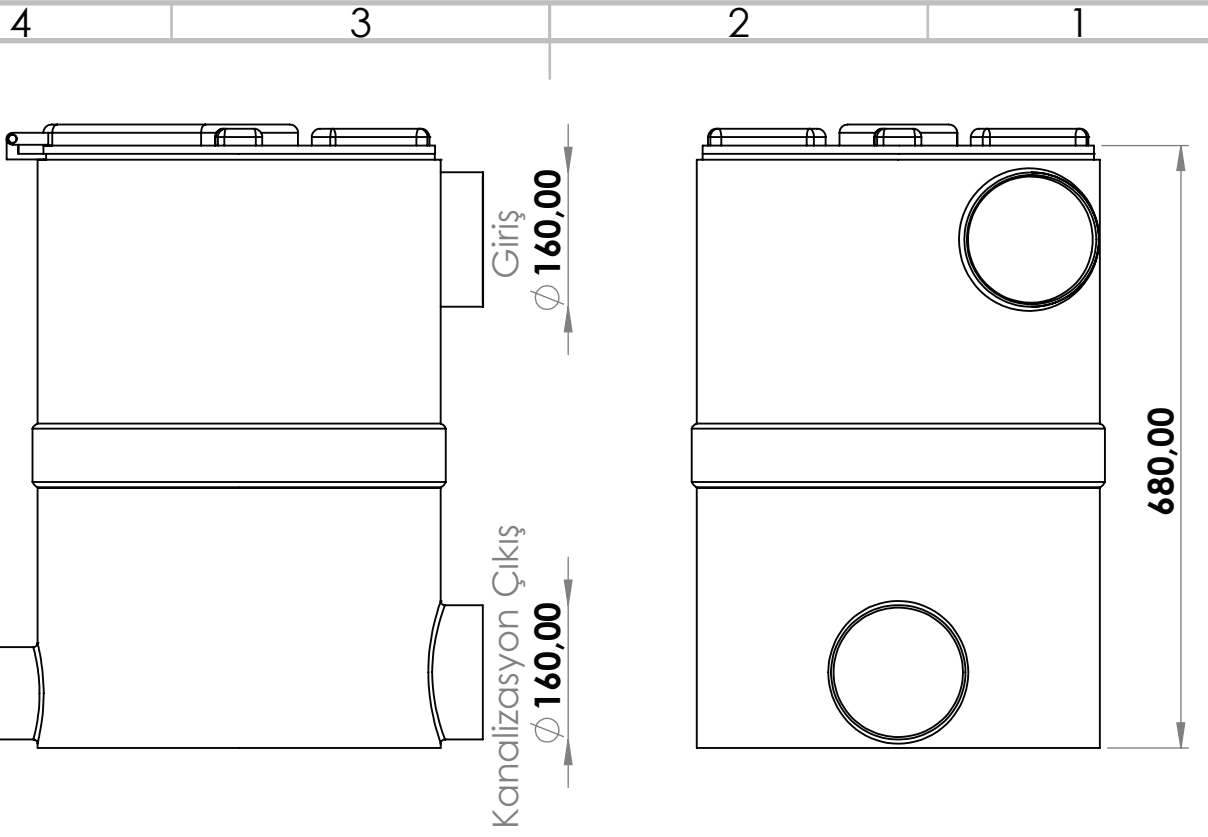
BAŞLIK:	RESİM NO.	A3
	YTYF 0100	
	ÖLÇEK:1:8	SAYFA 1 / 1

4

3

2

1



AKSİ BELİRTİLMEDİĞİ SÜRECE:
BOYUTLAR MİLMETREDİR
YÜZEY CİLASI:
TOLERANSLAR:
DOĞRUSAL:
AÇISAL:

BİTİRME:

KESKİN KENARLARI
PAHLAYIN VE
KIRIN

TEKNİK RESMİ ÖLÇEKLENDİRMEYİN

REVİZYON

İSİM	İMZA	TARİH		
ÇİZEN				
DENET.				
ONAY.				
ÜRET.				
KALİTE				

BAŞLIK:

RESİM NO.

YTYF 0150

A3

AĞIRLIK:

ÖLÇEK:1:9

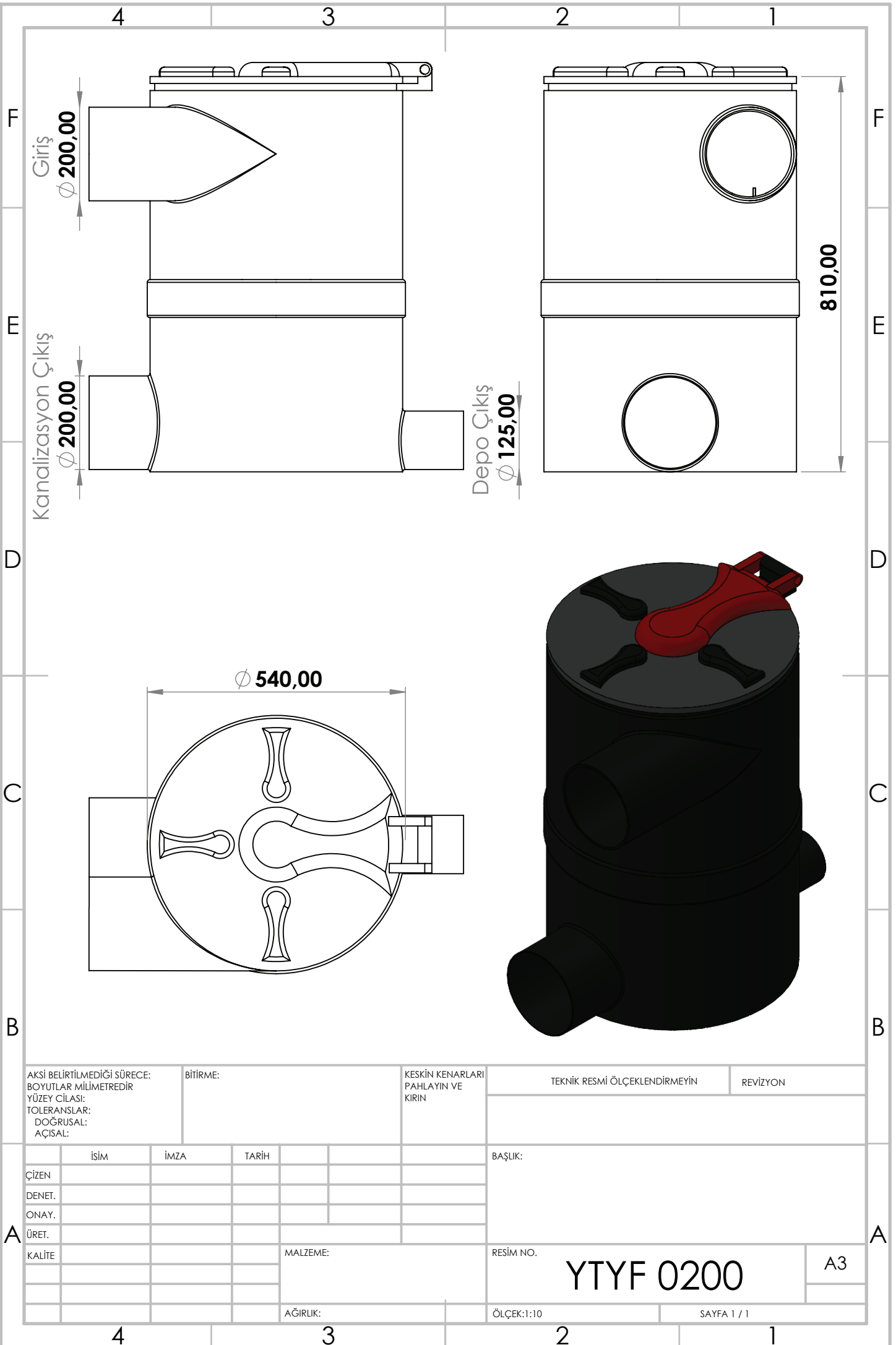
SAYFA 1 / 1

4

3

2

1



AKSİ BELİRTİLMEDİĞİ SÜRECE:
BOYUTLAR MİLİMETREDİR
YÜZEY CİLASI:
TOLERANSLAR:
DOĞRUSAL:
AÇISAL:

BİTİRME:

KESKİN KENARLARI
PAHLAYIN VE
KIRIN

TEKNİK RESMİ ÖLÇEKLENDİRMEYİN

REVİZYON

İSİM	İMZA	TARİH	
ÇİZEN			
DENET.			
ONAY.			
ÜRET.			
KALİTE			
		MALZEME:	
		AĞIRLIK:	

BAŞLIK:

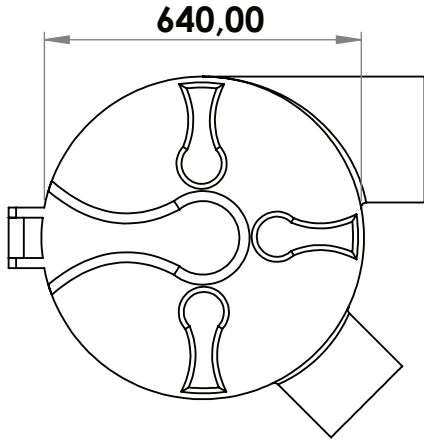
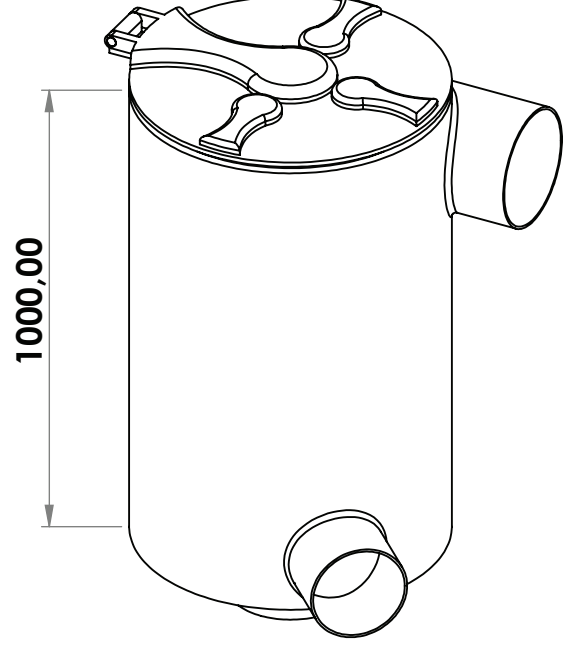
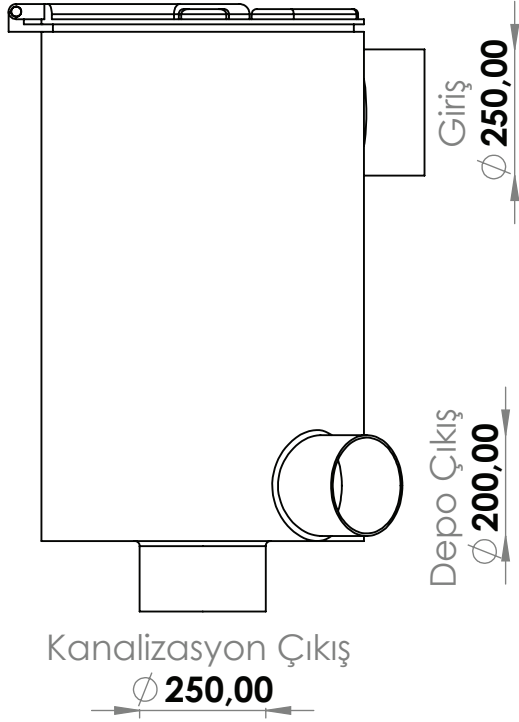
RESİM NO.

YTYF 0200

A3

ÖLÇEK:1:10

SAYFA 1 / 1



AKSİ BELİRTİLMEDİĞİ SÜRECE:
BOYUTLAR MİLMETREDİR
YÜZEY CİLASI:
TOLERANSLAR:
DOĞRUSAL:
AÇISAL:

BİTİRME:

KESKİN KENARLARI
PAHLAYIN VE
KIRIN

TEKNİK RESMİ ÖLÇEKLENDİRMEYİN

REVİZYON

İSİM	İMZA	TARİH	
ÇİZEN			
DENET.			
ONAY.			
ÜRET.			
KALİTE			

BAŞLIK:

RESİM NO.

YTYF 3000

A3

AĞIRLIK:

ÖLÇEK:1:15

SAYFA 1 / 1

4 3 2 1

F

E

D

C

B

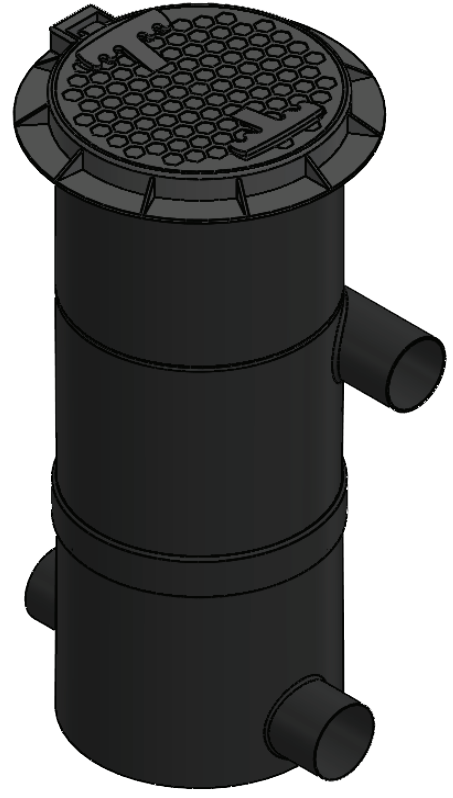
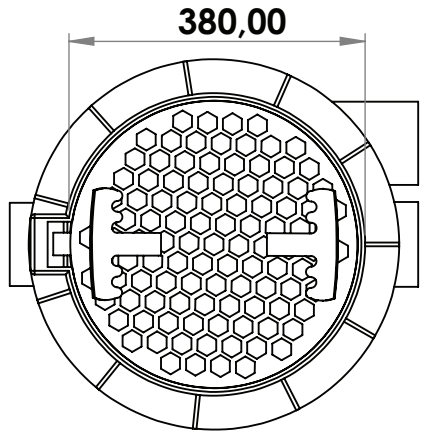
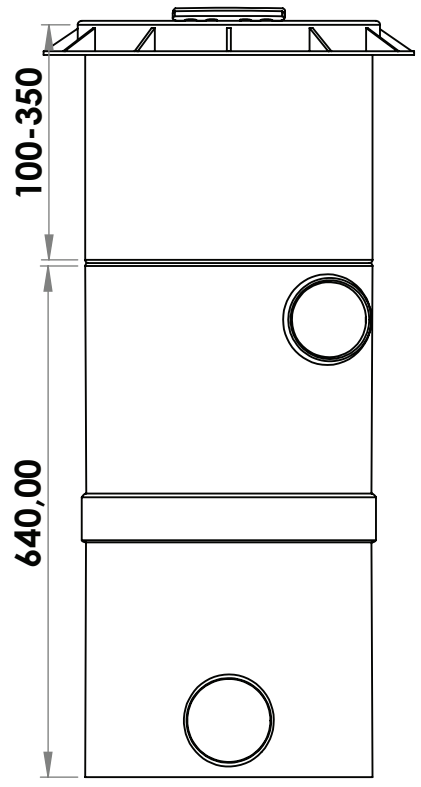
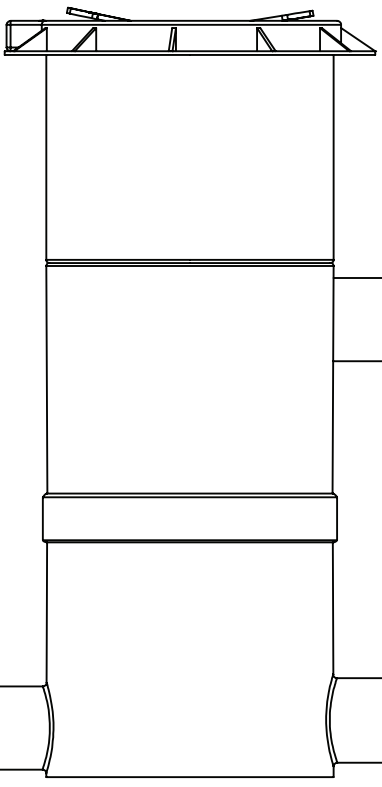
F

E

D

C

B



AKSİ BELİRTİLMEDİĞİ SÜRECE:
BOYUTLAR MİLİMETREDİR
YÜZEY ÇILASI:
TOLERANSLAR:
DOĞRUSAL:
AÇISAL:

BİTİRME:

KESKİN KENARLARI
PAHLAYIN VE
KIRIN

TEKNİK RESMİ ÖLÇEKLENDİRMEYİN

REVİZYON

İSİM	İMZA	TARİH	
ÇİZEN			
DENET.			
ONAY.			
ÜRET.			
KALİTE			

BAŞLIK:	
RESİM NO.	YTYF 0100-A15
AĞIRLIK:	
ÖLÇEK:1:10	SAYFA 1 / 1

A3

4

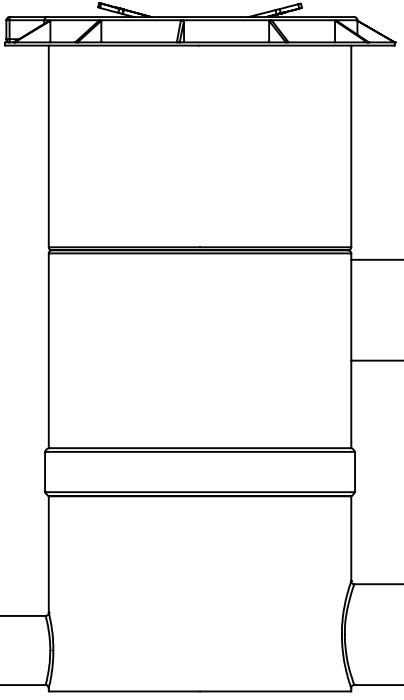
3

2

1

A

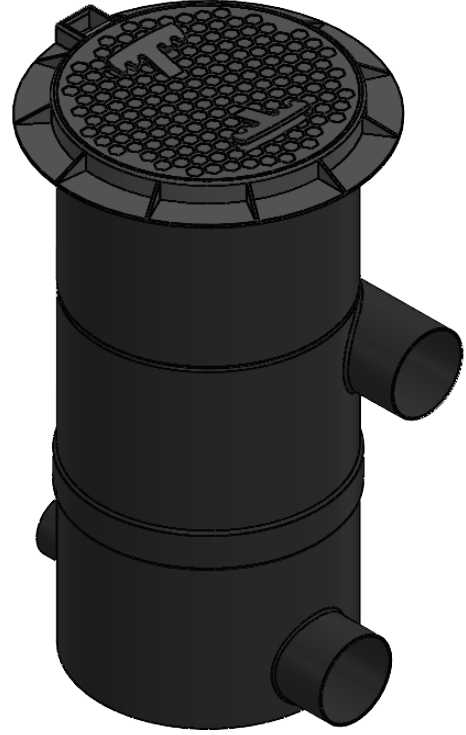
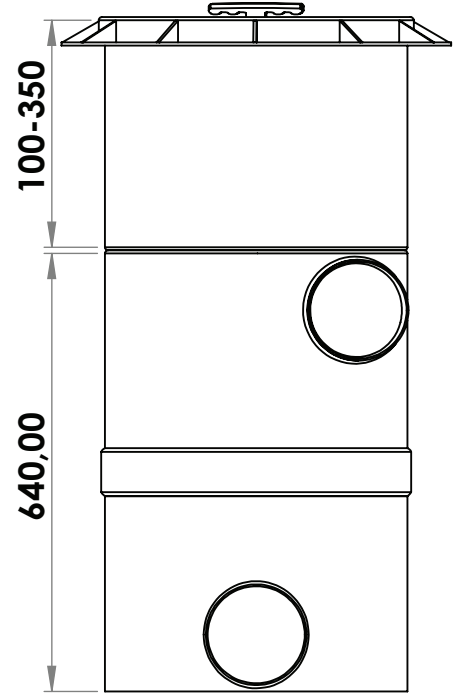
A



Depo Çıkış
Ø 110,00

Giriş
Ø 160,00

Kanalizasyon Çıkış
Ø 160,00



AKSİ BELİRTİLMEDİĞİ SÜRECE:
BOYUTLAR MİLMETREDİR
YÜZEY CİLASI:
TOLERANSLAR:
DOĞRUSAL:
AÇISAL:

BİTİRME:

KESKİN KENARLARI
PAHLAYIN VE
KIRIN

TEKNİK RESMİ ÖLÇEKLENDİRMEYİN

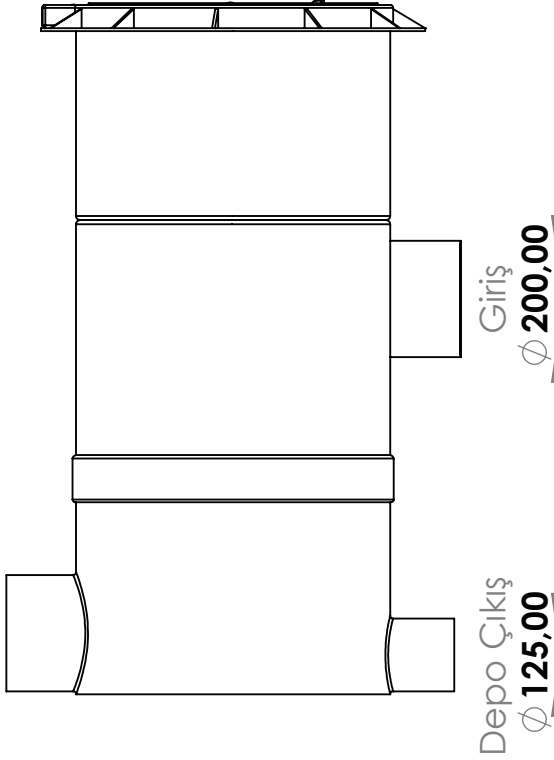
REVİZYON

İSİM	İMZA	TARİH	MALZEME:
ÇİZEN			
DENET.			
ONAY.			
ÜRET.			
KALİTE			

BAŞLIK:	RESİM NO.	AĞIRLIK:	ÖLÇEK:1:15	SAYFA 1 / 1
	YTYF0150-A15			

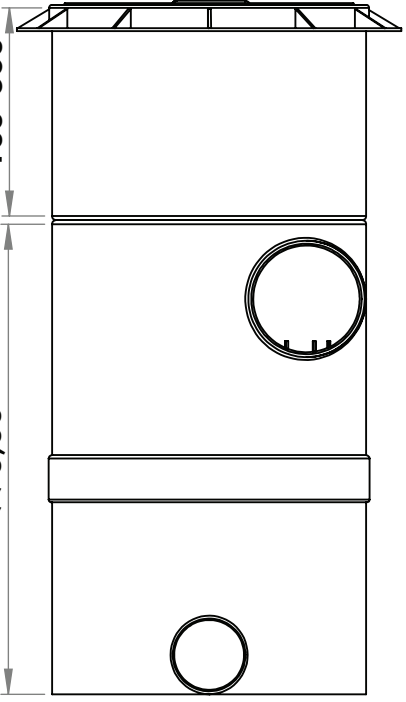
A3

Kanalizasyon Çıkış
Ø 200,00

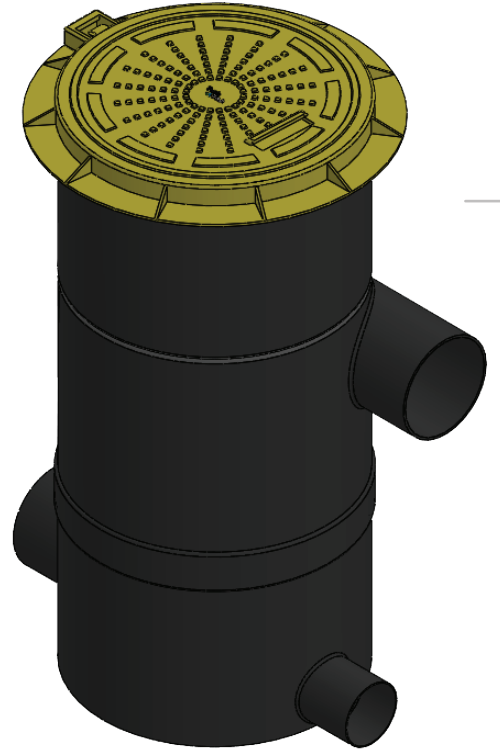
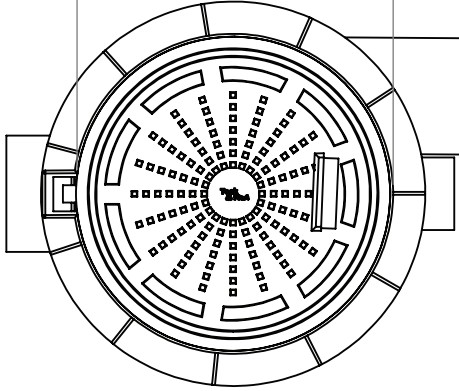


100-350

770,00



540,00



AKSİ BELİRTİLMEDİĞİ SÜRECE:
BOYUTLAR MİLİMETREDİR
YÜZEY ÇILASI:
TOLERANSLAR:
DOĞRUSAL:
AÇISAL:

BİTİRME:

KESKİN KENARLARI
PAHLAYIN VE
KIRIN

TEKNİK RESMİ ÖLÇEKLENDİRMEYİN

REVİZYON

İSİM	İMZA	TARİH	
ÇİZEN			
DENET.			
ONAY.			
ÜRET.			
KALİTE			

BAŞLIK:

RESİM NO.

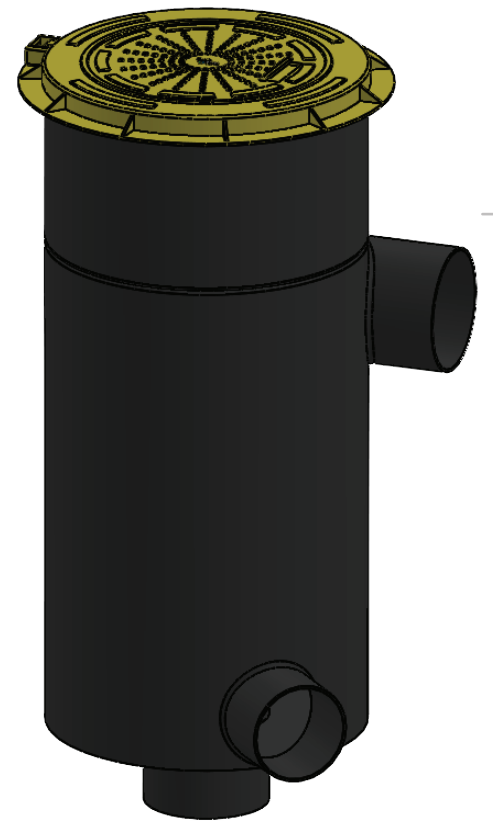
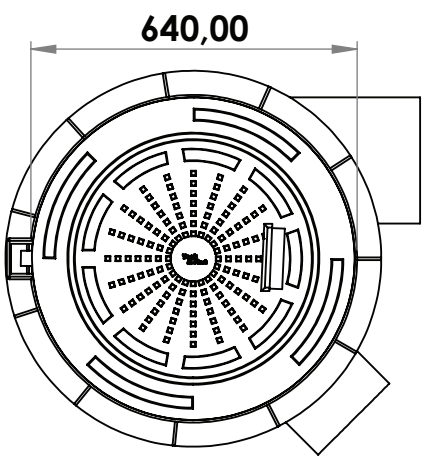
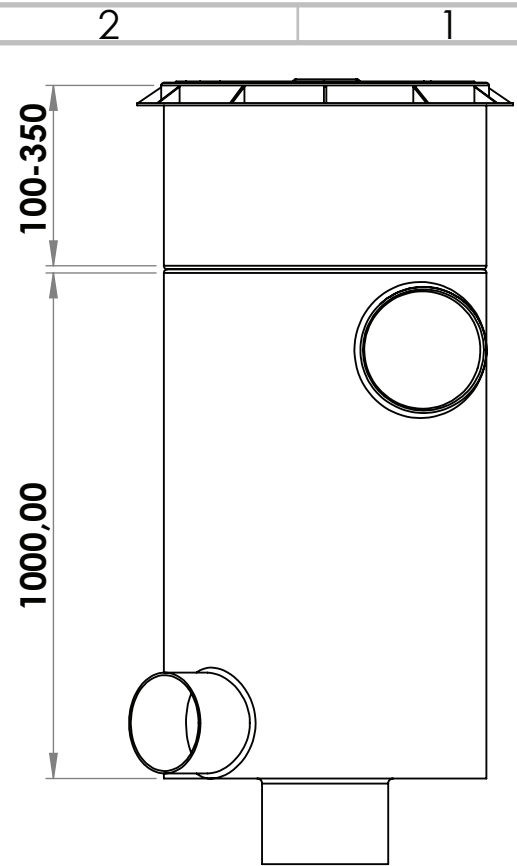
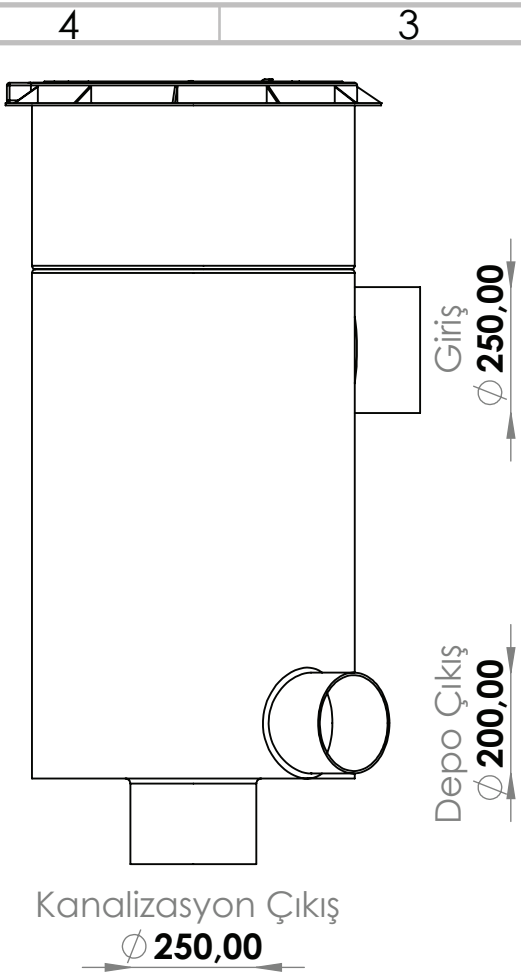
YTYF 0200-C250

A3

AĞIRLIK:

ÖLÇEK:1:13

SAYFA 1 / 1



AKSİ BELİRTİLMEDİĞİ SÜRECE:
BOYUTLAR MİLİMETREDİR
YÜZEY ÇILASI:
TOLERANSLAR:
DOĞRUSAL:
AÇISAL:

BİTİRME:

KESKİN KENARLARI
PAHLAYIN VE
KIRIN

TEKNİK RESMİ ÖLÇEKLENDİRMEYİN

REVİZYON

İSİM	İMZA	TARİH
ÇİZEN		
DENET.		
ONAY.		
ÜRET.		
KALİTE		

BAŞLIK:	
RESİM NO.	YTYF 3000-D400
AĞIRLIK:	
ÖLÇEK:1:15	SAYFA 1 / 1

A3