

Yeni Ürün

SMINOX160/40



## TANIMI

Paslanmaz gövdeli, kapalı çarklı, rijit kaplinli ve flanş bağlantılı EN 733 - (DIN 24255) standartlarında komple AISI 316 kalite paslanmaz çelikten üretilen santrifüj pompalardır. Exproof motor ve frekans kontrollü motor seçenekleriyle ayrıca yüksek hidrolik dizayn özelliklerinde tasarlanmıştır. 50 Hz ve 60 Hz frekanslarında imal edilmektedir.

## KULLANIM ALANLARI

Bu tip pompalar, kimya sanayi, gıda sanayi, savunma sanayinde, tarım sektöründe, arıtma tesislerinde, denizcilik sektöründe kullanıma uygun ve maksimum 37 m yüksekliğe kadar su basan santrifüj pompalardır.

## POMPA MALZEME ÖZELLİKLERİ

POMPA GÖVDESİ	AISI 316 INOX
ÇARK	AISI 316 INOX
MİL	AISI 316 INOX
DEBİ (max)	55 m <sup>3</sup> /saat
BASMA YÜKSEKLİĞİ (max)	37 m
SIVI BASMA SICAKLIĞI	-10 °C - +110 °C
KORUMA SINIFI	IP 54
İZOLASYON	Cl.F
MEKANİK SALMASTRA	SERAMİK / KARBON
POMPA DAYANMA BASINCI (Pmax)	6 bar

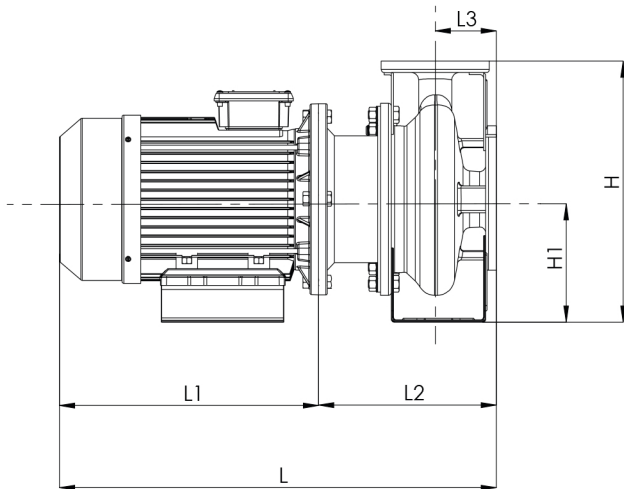
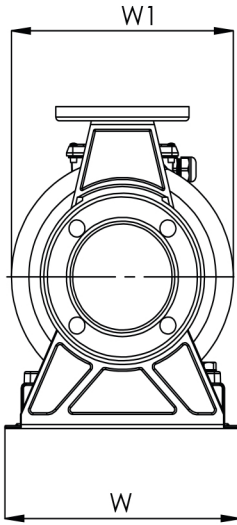
## POMPA TEKNİK ÖZELLİKLERİ

MOTOR						POMPA										
TİP	KW	HP	V	Hz	A	d/d	GİRİŞ	ÇIKIŞ	KG	m <sup>3</sup> /h	10	20	25	35	45	50
SMINOX160/40	3	4	380	50	6.2	2900	DN65	DN40	42	mss	31	29	26	21	13	9
SMINOX160/40	4	5.5	380	50	8.5	2900	DN65	DN40	48		37	35	33	26	20	15

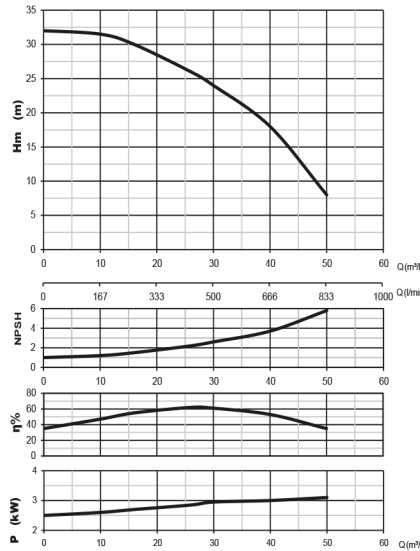
## POMPA BOYUT ÖLÇÜLERİ

Tip	L	L1	L2	L3	H	H1	W	W1
SMINOX160/40	527	305	222	80	292	132	240	244

İsteğe bağlı motor seçenekleri (Exproof Motor veya Frekans Kontrollü Motor) ile üretilebilmektedir.



SMINOX160/40 3 KW



SMINOX160/40 4 KW

