

Yeni Ürün

SMINOX160/50



TANIMI

Paslanmaz gövdeli, kapalı çarklı, rijit kaplinli ve flanş bağlantılı EN 733 - (DIN 24255) standartlarında komple AISI 316 kalite paslanmaz çelikten üretilen santrifüj pompalardır. Exproof motor ve frekans kontrollü motor seçenekleriyle ayrıca yüksek hidrolik dizayn özelliklerinde tasarlanmıştır. 50 Hz ve 60 Hz frekanslarında imal edilmektedir.

KULLANIM ALANLARI

Bu tip pompalar, kimya sanayi, gıda sanayi, savunma sanayinde, tarım sektöründe, arıtma tesislerinde, denizcilik sektöründe kullanıma uygun ve maksimum 41 m yüksekliğe kadar su basan santrifüj pompalardır.

POMPA MALZEME ÖZELLİKLERİ

POMPA GÖVDESİ	AISI 316 INOX
ÇARK	AISI 316 INOX
MİL	AISI 316 INOX
DEBİ (max)	90 m ³ /saat
BASMA YÜKSEKLİĞİ (max)	41 m
SIVI BASMA SICAKLIĞI	-10 °C - +110 °C
KORUMA SINIFI	IP 54
İZOLASYON	CI.F
MEKANİK SALMASTRA	SERAMİK / KARBON
POMPA DAYANMA BASINCI (P _{max})	6 bar

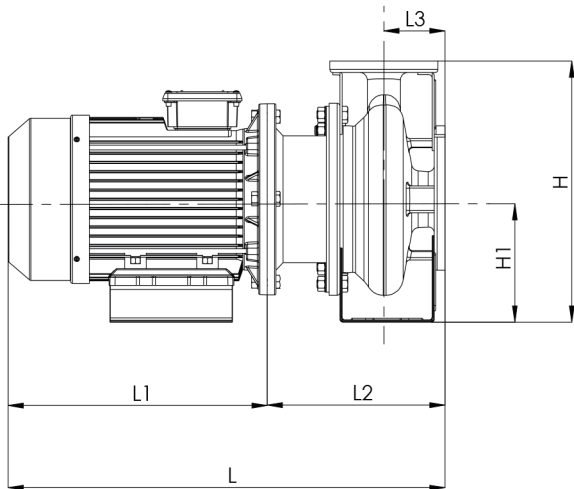
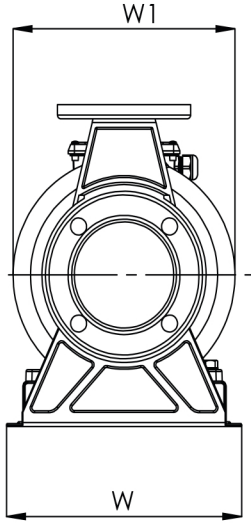
POMPA TEKNİK ÖZELLİKLERİ

MOTOR						POMPA										
TİP	KW	HP	V	Hz	A	d/d	GİRİŞ	ÇIKIŞ	KG	m ³ /h	20	40	60	80	100	120
SMINOX160/50	5.5	7.5	380	50	11.5	2900	DN65	DN50	75	mss	33	30	24	16	-	-
SMINOX160/50	7.5	10	380	50	15.5	2900	DN65	DN50	81		40	36	31	25	-	-

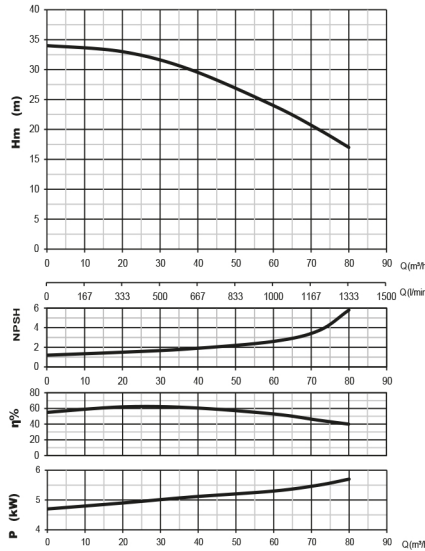
POMPA BOYUT ÖLÇÜLERİ

Tip	L	L1	L2	L3	H	H1	W	W1
SMINOX160/50	644	379	265	100	340	160	300	265

İsteğe bağlı motor seçenekleri (Exproof Motor veya Frekans Kontrollü Motor) ile üretilebilmektedir.



SMINOX160/50 5.5 KW



SMINOX160/50 7.5 KW

