

Yeni
Ürün

SMINOX200/40



TANIMI

Paslanmaz gövdeli, kapalı çarklı, rijit kaplinli ve flanş bağlantılı EN 733 - (DIN 24255) standartlarında komple AISI 316 kalite paslanmaz çelikten üretilen santrifüj pompalardır. Exproof motor ve frekans kontrollü motor seçenekleriyle ayrıca yüksek hidrolik dizayn özelliklerinde tasarlanmıştır. 50 Hz ve 60 Hz frekanslarında imal edilmektedir.

KULLANIM ALANLARI

Bu tip pompalar, kimya sanayi, gıda sanayi, savunma sanayinde, tarım sektöründe, arıtma tesislerinde, denizcilik sektöründe kullanıma uygun ve maksimum 58 m yüksekliğe kadar su basan santrifüj pompalardır.

POMPA MALZEME ÖZELLİKLERİ

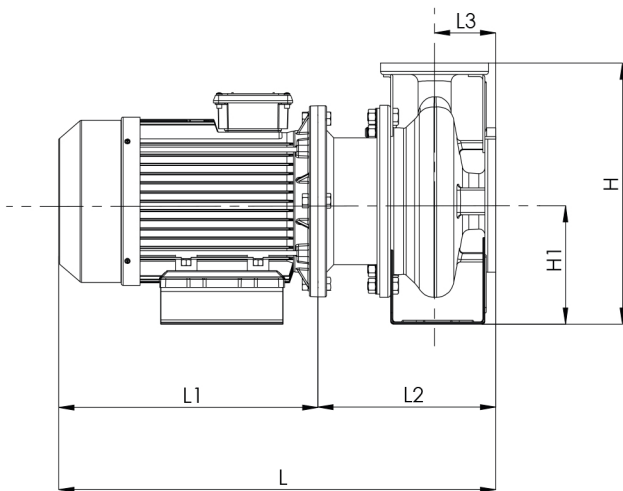
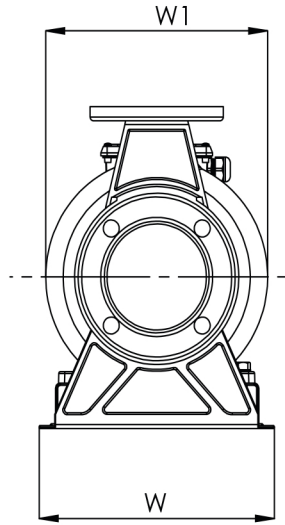
POMPA GÖVDESİ	AISI 316 INOX
ÇARK	AISI 316 INOX
MİL	AISI 316 INOX
DEBİ (max)	60 m ³ /saat
BASMA YÜKSEKLİĞİ (max)	58 m
SIVI BASMA SICAKLIĞI	-10 °C - +110 °C
KORUMA SINIFI	IP 54
İZOLASYON	Cl.F
MEKANİK SALMASTRA	SERAMİK / KARBON
POMPA DAYANMA BASINCI (P _{max})	9 bar

POMPA TEKNİK ÖZELLİKLERİ

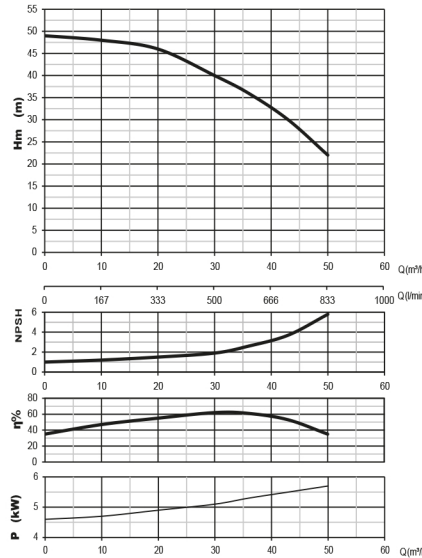
TİP	MOTOR						POMPA									
	KW	HP	V	Hz	A	d/d	GİRİŞ	ÇIKIŞ	KG	m ³ /h	10	20	25	35	45	50
SMINOX200/40	5.5	7.5	380	50	11.5	2900	DN65	DN40	75	mss	48	45	43	37	27	22
SMINOX200/40	7.5	10	380	50	15.5	2900	DN65	DN40	80		57	54	51	45	37	32

POMPA BOYUT ÖLÇÜLERİ								
Tip	L	L1	L2	L3	H	H1	W	W1
SMINOX200/40	644	379	265	100	340	160	300	265

İsteğe bağlı motor seçenekleri (Exproof Motor veya Frekans Kontrollü Motor) ile üretilebilmektedir.



SMINOX200/40 5.5 KW



SMINOX200/40 7.5 KW

