

SMKT750



TANIMI

Çift kademeli, yüksek irtifalı pompalardır.
50 Hz ve 60 Hz frekanslarında imal edilmektedir.

KULLANIM ALANLARI

Bu tip pompalar, 6m derinlikten emiş yapan ve maksimum 85 m yüksekliğe kadar basınçlı su, tarımsal sulamalarda, 12 kat 60 daireye kadar binalarda hidrofor amaçlı, benzin istasyonlarında sosyal tesislerde ve inşaatlarda temiz su temininde kullanılmaktadır.

POMPA MALZEME ÖZELLİKLERİ

POMPA GÖVDESİ	GG25 DÖKÜM
ÇARK	GG25 DÖKÜM
MİL	AISI 304 INOX
DEBİ (max)	16 m ³ /saat
BASMA YÜKSEKLİĞİ (max)	85 m
SIVI BASMA SICAKLIĞI	0-45°C
KORUMA SINIFI	IP54
İZOLASYON	CI.F
MEKANİK SALMASTRA	SERAMİK/KARBON
POMPA DAYANMA BASINCI (Pmax)	12 bar

POMPA TEKNİK ÖZELLİKLERİ

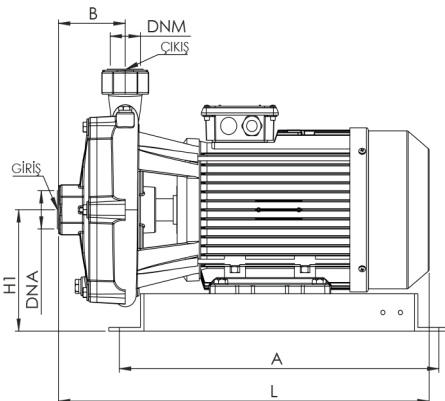
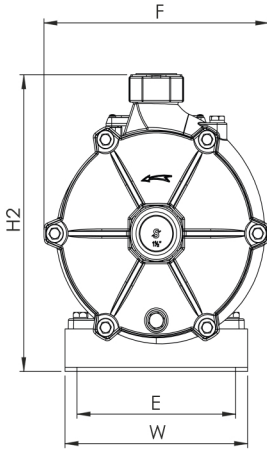
TİP	MOTOR						POMPA										
	KW	HP	V		Hz	A	d/d	Emiş m	GİRİŞ ÇIKIŞ	KG	m ³ /h	5	10	13	14	15	
* SMKT550	4	5.5	-	380	50	-	11	2900	6	1 1/2	51	mss	75	69	60	55	45
* SMKT750	5.5	7.5	-	380	50	-	14.5	2900	6	1 1/2	55		82	79	70	63	55

POMPA BOYUT ÖLÇÜLERİ

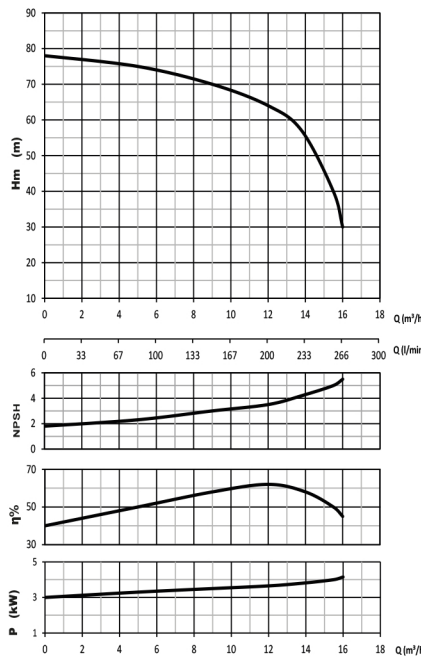
Tip	A	B	L	W	E	F	H1	H2	DNA	DNM
SMKT550	456	96	529	229	199	283	163	345	G 1 1/2	G 1 1/2
SMKT750	456	96	529	229	199	283	163	345	G 1 1/2	G 1 1/2

* Opsiyonel olarak 90°C'ye kadar sıcak su uygulamalarında kullanılabilir ve paslanmaz çarklı olarak imal edilmektedir.

** Opsiyonel olarak 90°C'ye kadar sıcak su uygulamalarında kullanılabilir ve bronz çarklı olarak imal edilmektedir.



SMKT550



SMKT750

