

## SMKT750/2



### TANIMI

Çift kademeli, monofaze ve trifaze santrifüj pompalardır. 50 Hz ve 60 Hz frekanslarında imal edilmektedir.

### KULLANIM ALANLARI

Bu tip pompalar, 6m'den emiş yapan ve maksimum 68 m yüksekliğe kadar tarımsal amaçlı salma, damlama, yağmurlama ve fıskiye tipi sulamalarda, fazla debili su ihtiyaçlarında ve hidrofor sistemlerinde kullanılmaktadır.

### POMPA MALZEME ÖZELLİKLERİ

POMPA GÖVDESİ	GG25 DÖKÜM
ÇARK	GG25 DÖKÜM
MİL	AISI 304 INOX
DEBİ (max)	28 m <sup>3</sup> /saat
BASMA YÜKSEKLİĞİ (max)	68 m
SIVI BASMA SICAKLIĞI	0-45°C
KORUMA SINIFI	IP 54
İZOLASYON	Cl.F
MEKANİK SALMASTRA	SERAMİK/KARBON
POMPA DAYANMA BASINCI (Pmax)	10 bar

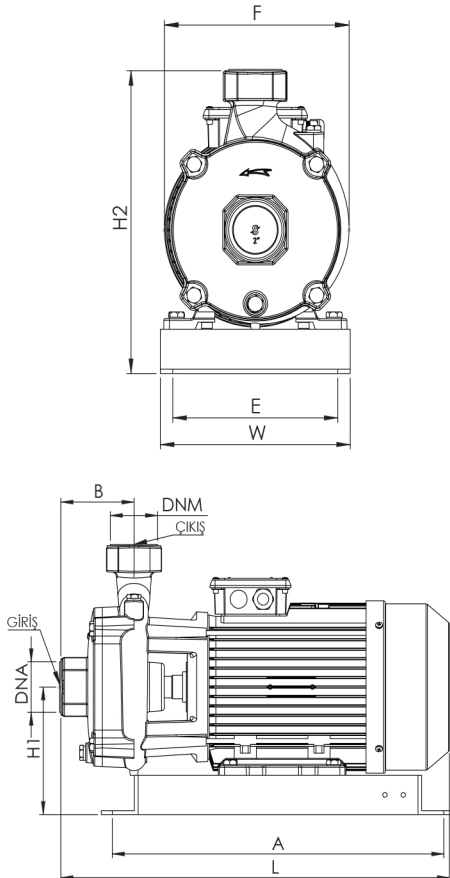
### POMPA TEKNİK ÖZELLİKLERİ

TİP	MOTOR						POMPA										
	KW	HP	V	Hz	A	d/d	Emiş m	GİRİŞ ÇIKIŞ	KG	m <sup>3</sup> /h	5	10	15	20	25		
* SMKT550/2	4	5.5	-	380	50	-	9.4	2900	6	2"	45	mss	57	55	49	42	30
* SMKT750/2	5.5	7.5	-	380	50	-	12.2	2900	6	2"	50		66	63	60	53	42

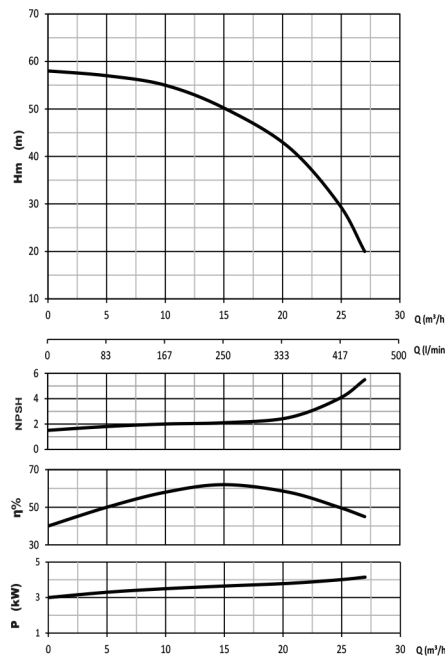
### POMPA BOYUT ÖLÇÜLERİ

Tip	A	B	L	W	E	F	H1	H2	DNA	DNM
SMKT550/2	450	99	527	229	199	222	162	341	G 2"	G 2"
SMKT750/2	450	99	527	229	199	222	162	341	G 2"	G 2"

\*Opsiyonel olarak 90°C'ye kadar sıcak su uygulamalarında kullanılabilir olarak imal edilmektedir.



SMKT550/2



SMKT750/2

