

SMT1500/3



TANIMI

Döküm gövdeli ve döküm çarklı, yüksek irtifalı ve yüksek debili, 6 metreye kadar emiş gücüne sahip pompalardır. Temiz veya az kirli suların temini ve tahliyesinde kullanmak için tasarlanmıştır.

50 Hz ve 60 Hz frekanslarında imal edilebilmektedir.

KULLANIM ALANLARI

Yerleşim birimlerinde, endüstriyel tesislerde, sulama uygulamalarında, ısıtma - soğutma sistemlerinde, boya kabinlerinde, endüstriyel yıkama makinelerinde, su temini ve basınçlandırmada kullanılmaktadır.

POMPA MALZEME ÖZELLİKLERİ

POMPA GÖVDESİ	GG25 DÖKÜM
ÇARK	GG25 DÖKÜM
MİL	AISI 304 INOX
DEBİ (max)	65 m ³ /saat
BASMA YÜKSEKLİĞİ (max)	55 m
SIVI BASMA SICAKLIĞI	0-45°C
KORUMA SINIFI	IP 54
İZOLASYON	CI.F
MEKANİK SALMASTRA	SERAMİK/KARBON
POMPA DAYANMA BASINCI (Pmax)	8 bar

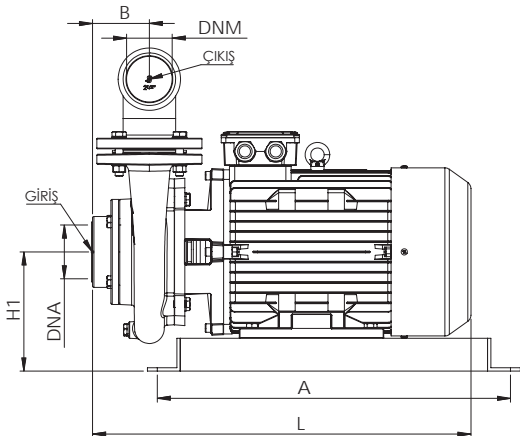
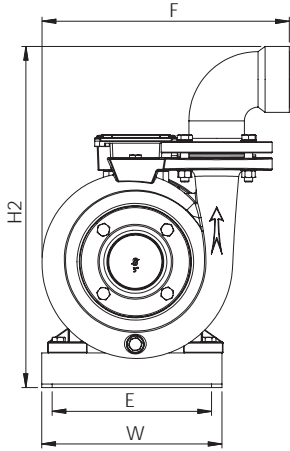
POMPA TEKNİK ÖZELLİKLERİ

TİP	MOTOR						POMPA									
	KW	HP	V	Hz	A	d/d	Hm	Emiş m	GİRİŞ ÇIKIŞ	KG	m ³ /h	10	20	30	40	50
* SMT1000/3	7.5	10	380	50	14.7	2900	50	6	3" 2 ^{1/2} "	74.5	mss	49	48	47	41	27
* SMT1500/3	11	15	380	50	22	2900	55	6	3" 2 ^{1/2} "	85	mss	54	53	52	50	45

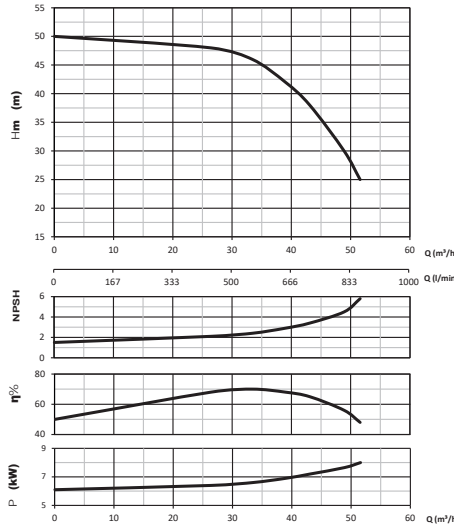
POMPA BOYUT ÖLÇÜLERİ

Tip	A	B	L	W	E	F	H1	H2	DNA	DNM
SMT1000/3	538	87	577	260	230	357	182	492	G 3"	G 2 ^{1/2} "
SMT1500/3	538	87	577	260	230	357	182	492	G 3"	G 2 ^{1/2} "

*Opsiyonel olarak 90°C'ye kadar sıcak su uygulamalarında kullanılabilir olarak imal edilmektedir.



SMT1000/3



SMT1500/3

