

## SMT550/3



### TANIMI

Tek kademeli, santrifüj pompalardır.  
50 Hz ve 60 Hz frekanslarında imal edilmektedir.

### KULLANIM ALANLARI

Bu tip pompalar, 6m 'den emiş yapan ve maksimum 40 m yüksekliğe kadar tarımsal amaçlı salma ve damlama sulama, gemilerde sintine suyu boşaltma, az kirli birikinti su tahliyesi ve yüksek debili su ihtiyaçlarında kullanılmaktadır.

### POMPA MALZEME ÖZELLİKLERİ

POMPA GÖVDESİ	GG25 DÖKÜM
ÇARK	GG25 DÖKÜM
MİL	AISI 304 INOX
DEBİ (max)	60 m <sup>3</sup> /saat
BASMA YÜKSEKLİĞİ (max)	40 m
SIVI BASMA SICAKLIĞI	0-45°C
KORUMA SINIFI	IP 54
İZOLASYON	C.I.F
MEKANİK SALMASTRA	SERAMİK/KARBON
POMPA DAYANMA BASINCI (Pmax)	6 bar

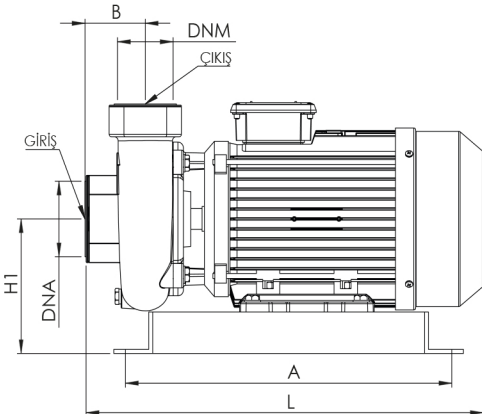
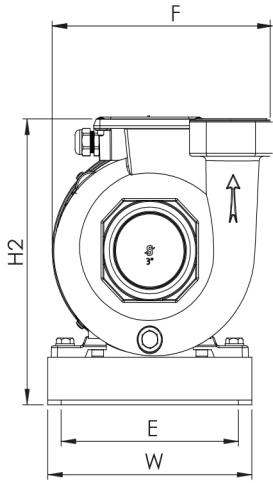
### POMPA TEKNİK ÖZELLİKLERİ

TİP	MOTOR						POMPA										
	KW	HP	V		Hz	A	d/d	Emiş m	GİRİŞ ÇIKIŞ	KG	m <sup>3</sup> /h	10	20	30	40	55	
* SMT550/3	4	5.5	-	380	50	-	10.5	2900	6	3" 2 1/2"	44.5	mss	28	27	25	23	17
* SMT750/3	5.5	7.5	-	380	50	-	12	2900	6	3" 2 1/2"	63		38	37	35	31	20

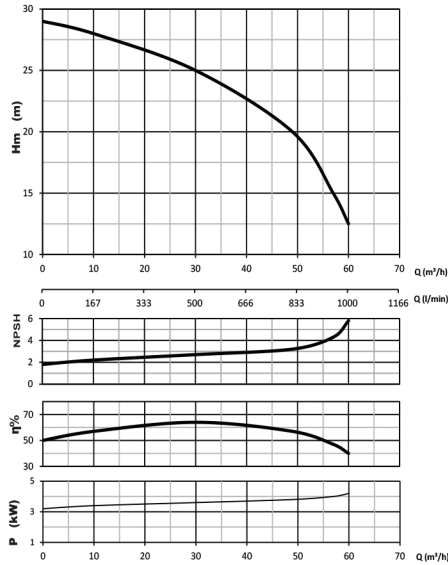
### POMPA BOYUT ÖLÇÜLERİ

Tip	A	B	L	W	E	F	H1	H2	DNA	DNM
SMT550/3	420	77	511	229	199	247	112	300	G 3"	G 2 1/2"
SMT750/3	490	90	526	229	199	345	162	485	G 3"	G 2 1/2"

\*Opsiyonel olarak 90°C'ye kadar sıcak su uygulamalarında kullanılabilir olarak imal edilmektedir.



SMT550/3



SMT750/3

